

DK
SCAN
66

DK - BRUGSANVISNING
SCAN 66



SCAN®

BRUGSANVISNING SCAN 66

TILLYKKE MED DIN NYE SCAN BRÆNDEOVN

Vi er meget glade for, at du har valgt at købe et Scan produkt og vi er overbeviste om, at du vil få stor glæde af din ovn.

For at få mest mulig nytte af brændeovnen er det vigtigt, at du følger vore råd og anvisninger. Vi anbefaler derfor, at du læser denne brugsanvisning igennem, før du påbegynder monteringen.

SCAN 66 -1
VÆGHÆNGT



SCAN 66-2
SØJLEFOD



SCAN 66-4
FIRKANTET SOKKEL



SCAN 66-5
S-FORMET SOKKEL



INDHOLD

| | | | |
|---|-----------|---|----|
| TEKNISKE DATA | 4 | | |
| Installation | 4 | Målskitse og opstillingsafstande | 6 |
| Sikkerhed | 4 | Typeskilt | 8 |
| Prøvningsattest | 4 | Produktregistreringsnummer | 8 |
| Tekniske mål og data | 5 | | |
| MONTERING | 9 | | |
| Værktøj til montering af brændeovnen | 9 | Åbning af låge | 13 |
| Emballagens indhold | 9 | Montage af røgstuds | 14 |
| Løse dele | 9 | Højdejustering af brændeovn | 16 |
| Ekstra tilbehør | 9 | Montage af væghængt model | 17 |
| Bortskaffelse af emballage | 10 | Montage af brændeovn på søjlefod | 21 |
| Eksisterende skorsten og elementskorsten | 10 | Montage af friskluft på søjlefod | 21 |
| Tilkobling mellem brændeovn og stålskorsten | 10 | Montage af brændeovn på portal sokkel | 22 |
| Krav til skorsten | 10 | Montage af friskluft på portal sokkel | 22 |
| Frisklufttilførsel | 10 | Montage af brændeovn på S-sokkel | 23 |
| Lukket forbrændingssystem | 11 | Montage af friskluft på S-sokkel | 23 |
| Møbleringsafstand | 12 | Montage af brændkammerbeklædning | 24 |
| Brændeopbevaring | 12 | Bærende underlag | 26 |
| Sikkerhedsafstand | 12 | Gulvplade | 26 |
| BRUGSANVISNING | 27 | | |
| CB-teknik (Clean Burn) | 27 | Røgvenderplader | 27 |
| Primærluft | 27 | Askeskuffe | 27 |
| Sekundærluft | 27 | | |
| FYRINGSINSTRUKTION | 29 | | |
| Miljørigtig fyring | 29 | Fyring i forårs- og efterårssæson | 30 |
| Optænding | 29 | Skorstenens funktion | 30 |
| Kontinuerlig fyring | 30 | Skorstensbrand | 30 |
| Advarsel om overfyring | 30 | Almene henvisninger | 31 |
| Drift under forskellige vejrforhold | 30 | | |
| HÅNDTERING AF BRÆNDESEL | 32 | | |
| Valg af træ / brændsel | 32 | Fugtighed | 32 |
| Forarbejdning | 32 | Hvad må man ikke fyre med? | 32 |
| Lagring | 32 | Træets varmeværdi | 32 |
| VEDLIGEHOLD | 33 | | |
| Fejning af skorsten og rensning af ovn | 33 | Lakerede overflader | 33 |
| Kontrol af brændeovn | 33 | Udtagning af røgvenderplader og brændkammerforing | 34 |
| Serviceeftersyn | 33 | Rengøring af kævlefang | 35 |
| Brændkammerbeklædning | 33 | Rengøring af glas | 35 |
| Tætning | 33 | Bortskaffelse af brændeovnsdele | 35 |
| FEJLSØGNING | 36 | | |
| REKLAMATIONSRET | 38 | | |
| PRØVNINGSATTEST | 39 | | |

TEKNISKE DATA

INSTALLATION

For at sikre optimal funktion og sikkerhed af installationen, anbefaler vi, at installationen foretages af en professionel montør. Scan A/S forhandlere kan anbefale eller henvise til en montør i dit område. Information om forhandlerne kan findes på Scans hjemmeside www.scan-stoves.com

- Installation af et nyt ildsted skal meldes til de lokale bygningsmyndigheder
- Husejer er forpligtet til at få installationen inspiceret og godkendt af den lokale skorstensfejer før ibrugtagning
- Husejer er ansvarlig for, at installation og montage foretages i overensstemmelse med europæiske, nationale- og lokale bygningsreglementer, samt oplysninger angivet i denne brugsanvisning

SIKKERHED

Eventuelle ændringer på produktet, som foretages af forhandleren, montøren eller brugeren, kan medføre, at produktet og sikkerhedsfunktionerne ikke fungerer, som de skal. Det samme gælder montering af tilbehør eller ekstraudstyr, som ikke er leveret af Scan A/S. Dette kan også ske, hvis dele, som er nødvendige for brændeovnens funktion og sikkerhed, er blevet afmonteret eller fjernet.

PRØVNINGSATTEST

Miljøministeriet har pr. 26. januar 2015 udstedt en ny bekendtgørelse for brændeovne. Bekendtgørelsen stiller emissionskrav til brændeovne. Emissionskravene kræver, at brændeovne testes på et akkrediteret laboratorium for overholdelse af den fastlagte maksimum grænse for partikelemission.

Ved godkendelsen udsteder laboratoriet en prøvningsattest (findes bagest i denne brugsanvisning). Prøvningsattesten er dokumentation for, at brændeovnen overholder de nye miljøkrav.

- Skorstensfejeren skal efter installation af brændeovnen godkende og underskrive prøvningsattesten, inden ovnen må tages i brug
- Ejeren skal opbevare prøvningsattesten, så længe brændeovnen er tilsluttet. Ved et eventuelt videresalg af brændeovnen skal prøvningsattesten følge med ovnen



■ BEMÆRK!

OPTIMALT UDBYTTET AF
OVNEN FÅS VED AT FØLGE
"TOP DOWN" OPTÆNDING

SE AFSNITTET
"FYRINGSINSTRUKTION"



TEKNISKE MÅL OG DATA

| | |
|-------------------------------|---|
| Materiale | Stålplade Støbejern Galvaniseret plade Vermiculite |
| Overfladebehandling | Senotherm |
| Maks. trælængde | 33 cm |
| Vægt Scan 66-1 | ca. 90 kg |
| Vægt Scan 66-2 | ca. 100 kg |
| Vægt Scan 66-4 | ca. 100 kg |
| Vægt Scan 66-5 | ca. 108 kg |
| Røgstuds indv. diameter | 144 mm |
| Røgstuds udv. diameter | 148 mm |
| Friskluftsstuds udv. diameter | 100 mm |
| Godkendelsestype | Intermitterende* |

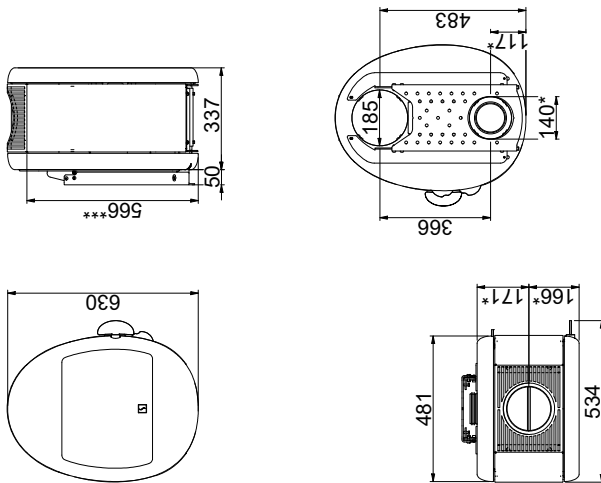
* Med intermitterende forbrænding menes her normal brug af en brændeovn. Det vil sige, at hver påfyring brændes ned til gløder, før der genpåfyres.

Brændeovnen er produceret i overensstemmelse med produktets typegodkendelse, hvori produktets brugsanvisning indgår.

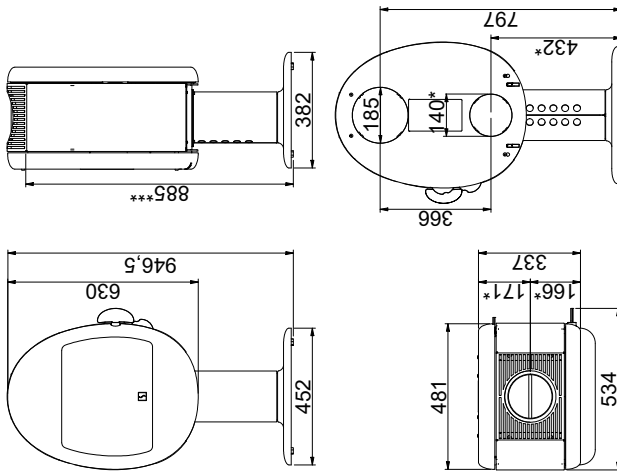
DoP deklARATION kan ses på www.scan-stoves.com

| Resultat ifølge EN 13240 | |
|--------------------------------------|------------------------|
| CO Emission ved 13% O ₂ | 0,03 % |
| CO Emission ved 13% O ₂ | 367 mg/Nm ³ |
| Støv @ 13% O ₂ | 27 mg/Nm ³ |
| No _x @ 13% O ₂ | 85 mg/Nm ³ |
| Virkningsgrad | 78 % |
| Energieffektivitetsindeks | 103 |
| Energieffektivitetsklasse | A |
| Nominel ydelse | 5 kW |
| Skorstenstemperatur EN 13240 | 302 °C |
| Temperatur i røgstuds | 362 °C |
| Røgmængde | 5 g/sek |
| Undertryk EN 13240 | 12 Pa |
| Anbefalet undertryk i røgstuds | 18-20 Pa |
| Forbrændingsluftsbehov | 14 m ³ /h |
| Brændsel | Træ |
| Brændselsforbrug | 1,72 kg/h |
| Indfyringsmængde | 1,3 kg |
| Max. indfyringsmængde | 1,6 kg |

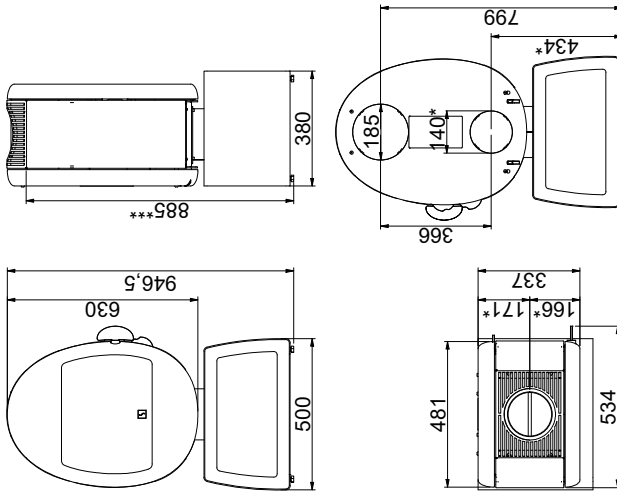
Scan 66-1



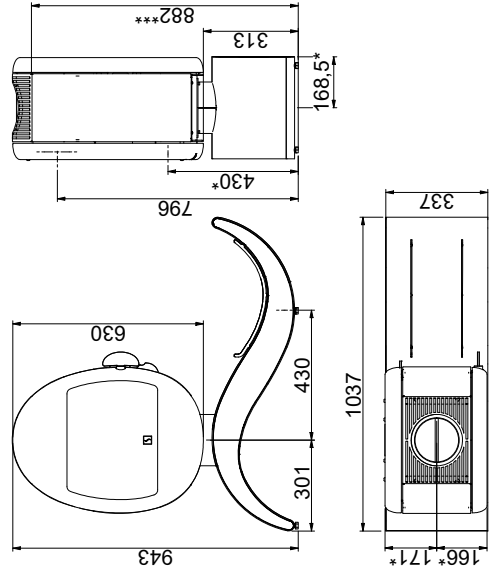
Scan 66-2



Scan 66-4



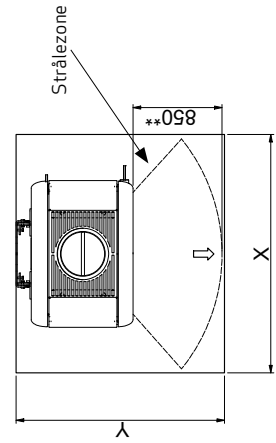
Scan 66-5



Brændbart materiale

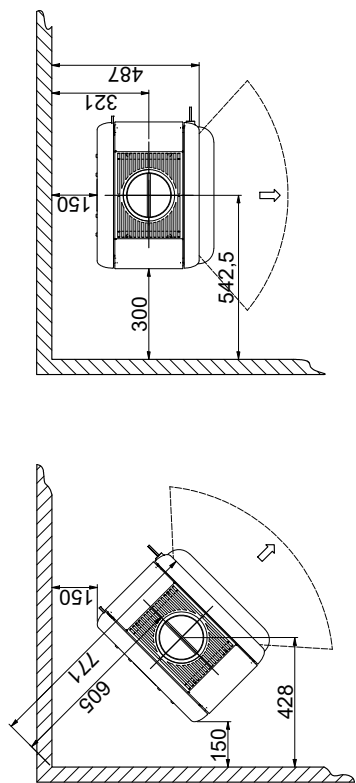
Alle mål er angivet i mm
 Alle afstande er angivet som minimum-mål
 * Frisklufttilkobling - udv. Ø 100 mm
 ** Min. afstand til møbler/brændbart materiale
 *** Højde til røgstudsens start ved topafgang

Gulvplade

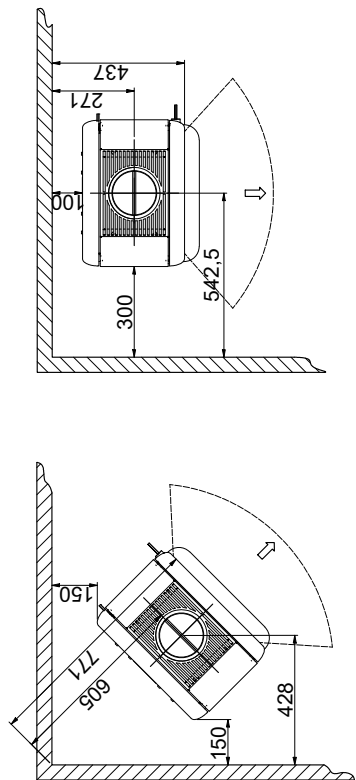


X/Y i henhold til nationale love og regler

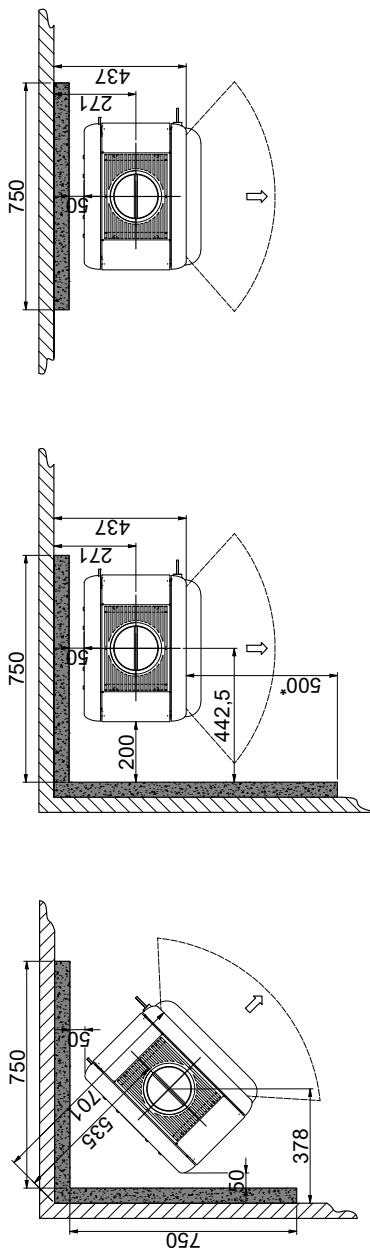
Min. afstand til brændbart materiale (uisoleret røgrør)



Min. afstand til brændbart materiale (isoleret røgrør)



Min. afstand til brændbar væg beskyttet af godkendt brandmur



Brændbart materiale

Brandmur f.eks. 50 mm Jøtul Firewall,
110 mm mursten eller andet materiale
med tilsvarende brandfasthed og isolationsevne

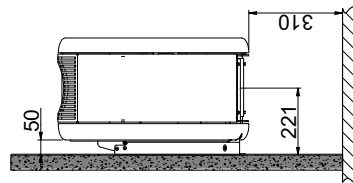
Alle mål er angivet i mm

Alle afstande er angivet som minimum-mål

Disse afstande gælder for uisoleret røgrør / isoleret røgrør helt ned til brændeovnen

* Min. afstand til glas

Min. afstand til brændbart gulv fra væghængt model



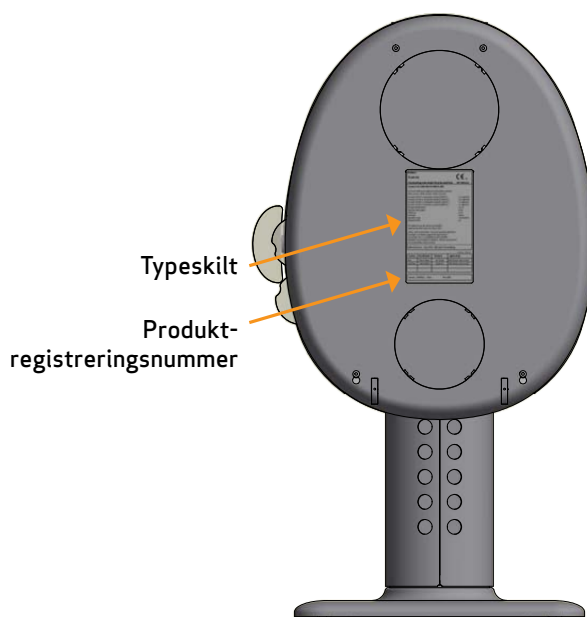
Må kun hænges på en ikke brændbar væg!

TYPESKILT

Alle Scan-brændeovne er forsynet med et typeskilt, som angiver afprøvningsstandarder og afstand til brændbart materiale. Typeskiltet er placeret bag på brændeovnen.

Typeskilt

| Product: Scan 66-1 - 66-2 - 66-4 - 66-5 | | CE 14 | |
|--|----------------|------------------------|-----------------|
| Freestanding room heater fired by solid fuel | | DoP: 90066600 | |
| Standard: EN 13240-2001/A2:2004:AC: 2007 | | | |
| Minimum distance to adjacent combustible materials: Side: 300 mm - Back: 150 mm - Front: 850 mm | | | |
| Emission of CO in combustion products (13% O ₂) | : | 367 mg/Nm ³ | |
| Emission of NO _x in combustion products (13% O ₂) | : | 85 mg/Nm ³ | |
| Emission of OGC in combustion products (13% O ₂) | : | 27 mg/Nm ³ | |
| Emission of PM in combustion products (13% O ₂) | : | 27 mg/Nm ³ | |
| Flue gas temperature | : | 302 °C | |
| Nominal heat output | : | 5 kW | |
| Efficiency | : | 78 % | |
| Fuel type | : | Wood | |
| Operation type | : | Intermittent | |
| Reaction to fire | : | A1 | |
| Electrical safety | : | - | |
| The appliance can be used in a shared flue | | | |
| Approved by: DTI, NB.no 1235 | | | |
| Follow user's instructions. Use only recommended fuels. Montage- und Bedienungsanleitung beachten. Verwenden Sie nur empfohlenen Brennstoffen. Respectez les consignes d'utilisation. Utilisez uniquement les combustibles recommandés. | | | |
| Manufacturer: Scan A/S - DK 5492 Vissenbjerg | | | |
| 1105 58 28 90066651 | | | |
| Country | Classification | Standard | Approved by |
| EUR | Intermittent | EN 13240 | DTI, NB.no 1235 |
| NORWAY | Klasse 2 | NS 3058 | DTI, NB.no 1235 |
| SCHWEIZ | | VKF, No. 25728 | DTI, NB.no 1235 |
| GERMANY | Stufe 2 | 1. BImSchV | DTI, NB.no 1235 |
| Lot no: 000000 2019 | | Pin: 000 | |



Produktregistreringsnummer

PRODUKTREGISTRERINGSNUMMER

Alle Scan-brændeovne er forsynet med et produktregistreringsnummer. Noter venligst dette nummer på bag på din brugsanvisning, da det altid skal oplyses ved henvendelse til forhandler eller Scan A/S.

Produktregistreringsnummeret er placeret bag på brændeovnen.

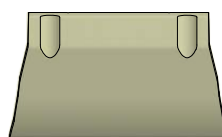
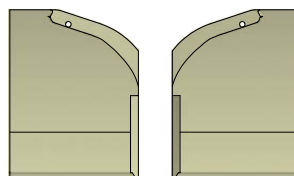
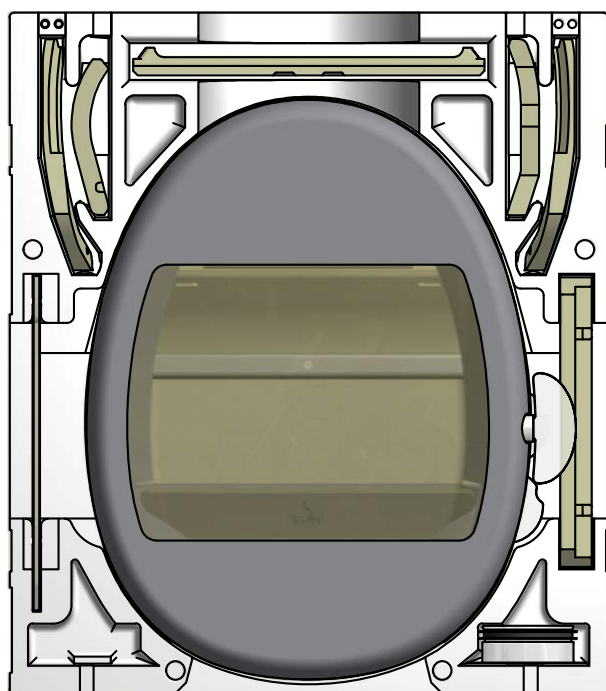
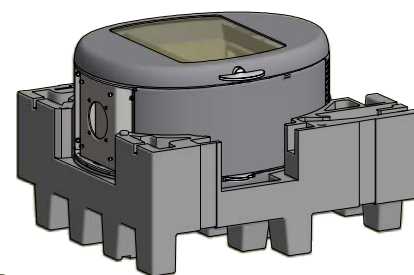
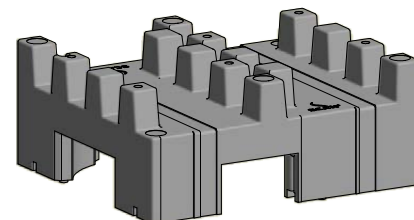
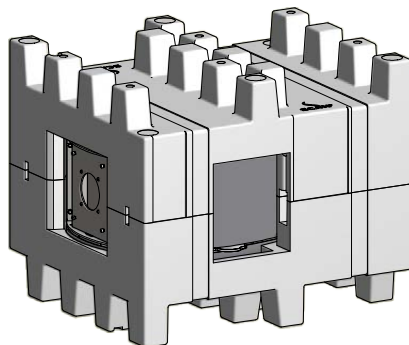
MONTERING

VÆRKTØJ TIL MONTERING AF BRÆNDEOVNEN

- Vatterpas
- Gaffelnøgle
- 4 mm unbrakonøgle
- Ø10 mm murbor
- Bidetang

EMBALLAGENS INDHOLD

- 1 Scan 66 ovn
- 6 vermiculiteplader
- 2 stifter til røgvenderplader
- 1 friskluftsstuds
- 1 kævlefang i glas



LØSE DELE

Løse dele forefindes i brændeovnens brændkammer.

- 4 stk. skruer for fastspænding af friskluftsstuds
- Reparationslak til farvede ovne
- Pakning for røgstuds
- Handske

EKSTRA TILBEHØR

- Lille formgulvplade i glas eller stål
- Stor formgulvplade i glas eller stål

BORTSKAFFELSE AF EMBALLAGE

Scan-brændeovne kan leveres med følgende emballage:

| | |
|----------------------|---|
| Træemballage | Træemballagen er genanvendelig og vil efter endt brug kunne afbrændes som et CO ₂ neutralt produkt eller leveres til genbrug |
| Flamingotop | Leveres til genbrug eller affaldsbortskaffelse |
| Skum | Leveres til genbrug eller affaldsbortskaffelse |
| Plastposer | Leveres til genbrug eller affaldsbortskaffelse |
| Strækfilm/plastfolie | Leveres til genbrug eller affaldsbortskaffelse |

EKSISTERENDE SKORSTEN OG ELEMENTSKORSTEN

Planlægges det at tilslutte ovnen til en eksisterende skorsten, anbefaler vi at tage en godkendt Scan-forhandler eller den lokale skorstensfejer med på råd. Her kan der også rådgives omkring en eventuel renovering af skorstenen.

- Ved tilkobling af elementskorsten følges producentanvisningen om tilkobling for den pågældende skorstenstype

TILKOBLING MELLEML BRÆNDEOVN OG STÅLSKORSTEN

Scan-forhandleren eller den lokale skorstensfejer kan rådføre om valg af fabrikat og dimension af stålskorsten (vi anbefaler JØTULS skorstenssystem). Derved sikres, at den passer til brændeovnen.

KRAV TIL SKORSTEN

Skorstenen skal minimum være mærket med T400 og G for sodildprøve. Vi anbefaler at skorstenen er minimum 4 meter, med en rør diameter mellem Ø 125 -150 mm., da dette vil medvirke til optimalt træk i skorstenen. Vær opmærksom på at røgudslip eller dårlig funktion kan forekomme, hvis skorstenen er lavere en anbefalet højde.

Skorstenen skal have et træk på mindst 18-20 Pa. Dette måles ved ovns tilslutningsstykke. Ved man ikke hvad trækket ligger på, kan man få det målt af den lokale skorstensfejer.

Det anbefales at anvende et buet knærør, da det giver et bedre trækforløb.

Tilkobler man sin brændeovn med et skarpt knærør skal renselemmen være i den lodrette del, således at den vandrette del kan renses gennem denne.

Hvis skorstenen forsynes med en røgsuger, skal denne kunne reguleres til et passende træk.

Skorstenens og røgrørets krav vedrørende sikkerhedsafstande skal overholdes.

- Fejlagtigt valg af længde eller diameter på skorstenen kan forårsage dårlig funktion
- Følg skorstensleverandørens anvisninger nøje



FRISKLUFFTILFØRSEL

I et velisoleret hus er det nødvendigt at erstatte den luft, som bruges til forbrænding. Dette er specielt vigtigt i et hus med mekanisk udluftning (og hvis man eksempelvis har en emhætte tændt). Dette kan gøres på flere måder. Det vigtigste er, at luften tilføres rummet, hvor brændeovnen er opstillet. Ydervægsventilen skal være placeret så nær ved brændeovnen som muligt og skal kunne lukkes når ovnen ikke bruges.

Europæiske, nationale- og lokale bygningsreglementer skal følges vedrørende tilslutning af frisklufttilførsel.

LUKKET FORBRÆNDINGSSYSTEM

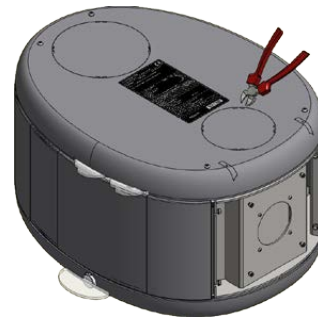
Brændeovnens lukkede forbrændingssystem bør anvendes, hvis man bor i en nyopført/lufttæt bolig. Ekstern forbrændingsluft tilsluttes gennem et ventilationsrør via væg eller gulv.

Vi anbefaler at placere en ventil i ventilationsrøret for at undgå kondens i ovn og rørsystem, når ovnen ikke er i brug. Det kan også være en fordel at isolere røret til friskluftstilslutningen.

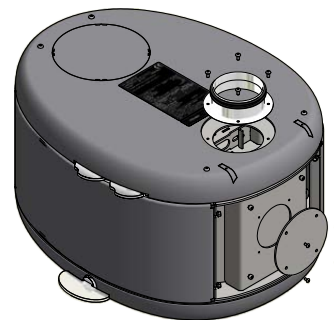
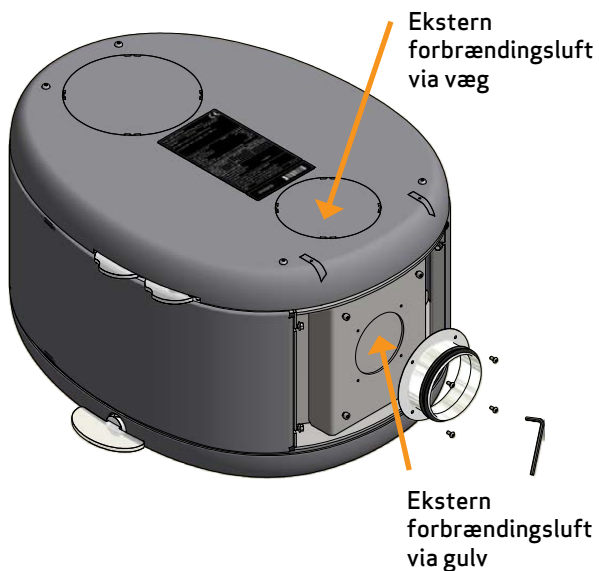
Ventilationsrør skal være min. Ø100 mm, max. længde er 6 meter med max. 1 bøjning. Vi anbefaler glatte stålrør.

Studs til friskluft ligger løst i emballagen.

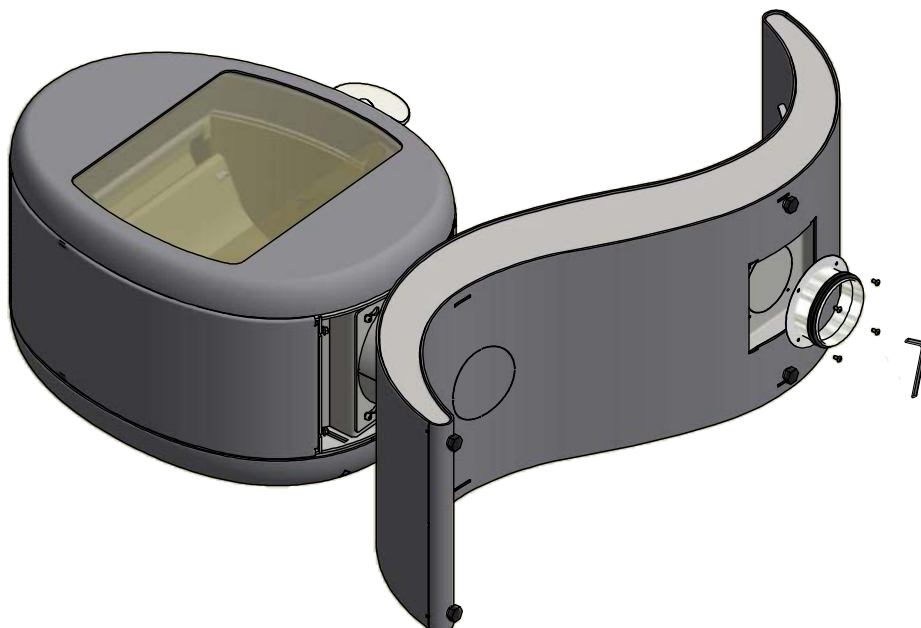
BEMÆRK: Hvis ovnen er forsynet med frisklufttilførsel eller lukket forbrændingssystem, skal ventilationsrøret være åbent ved brug af ovn.



Ønskes ekstern forbrændingsluft via væg, fjernes dækpladen bag på ovnen med en bidetang



Ønskes friskluft som bagudgang, bruges den afmonterede dækplade på frisklufthullet i bunden af ovn



MØBLERINGSADFSTAND

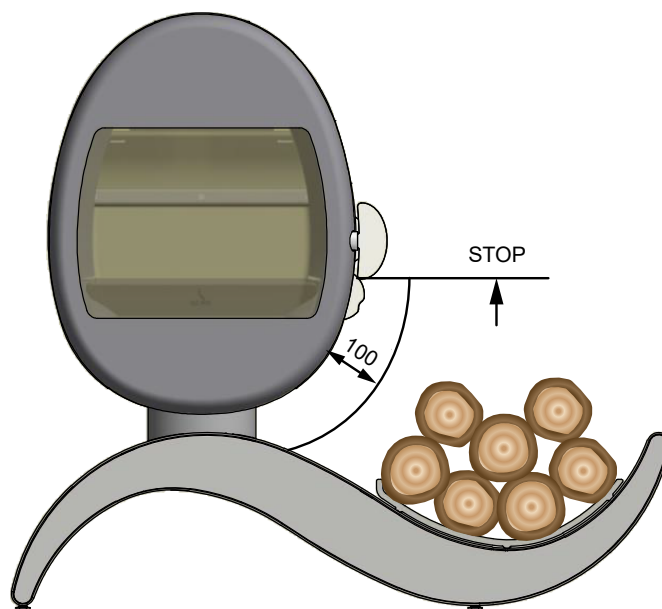
Afstand til møbler er min. 850 mm.

Man bør dog vurdere, om møbler og andet vil blive udtørret af at stå tæt på brændeovnen.

BRÆNDEOPBEVARING

Scan 66-5 S-Curve er godkendt til brændeopbevaring hvis følgende bliver overholdt:

Brænde skal ligge mindst 100 mm fra ovn og må ikke stables højere end underkanten af håndtaget.



SIKKERHEDSAFSTAND

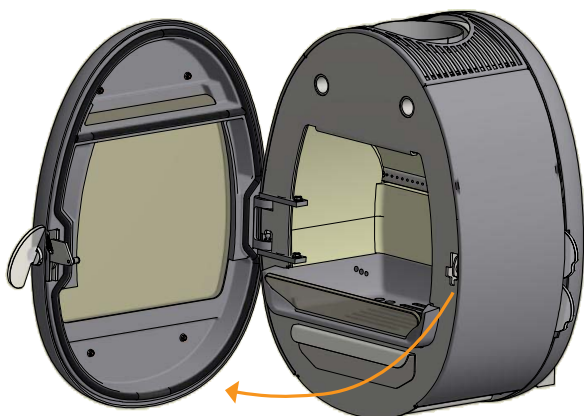
Europæiske, nationale og lokale reglementer skal overholdes med hensyn til sikkerhedsafstande for brændeovne såvel røgrør og skorsten.

Brændeovnen skal placeres således, at det er muligt at rengøre ovnen, røgrøret og skorstensløbet.

ÅBNING AF LÅGE

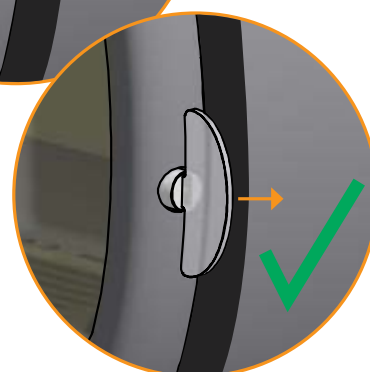
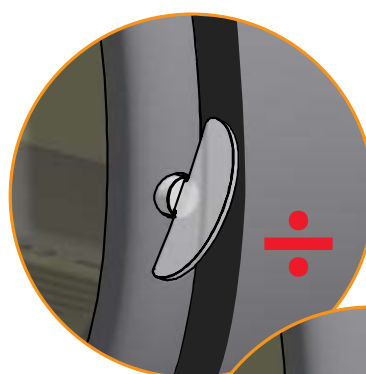
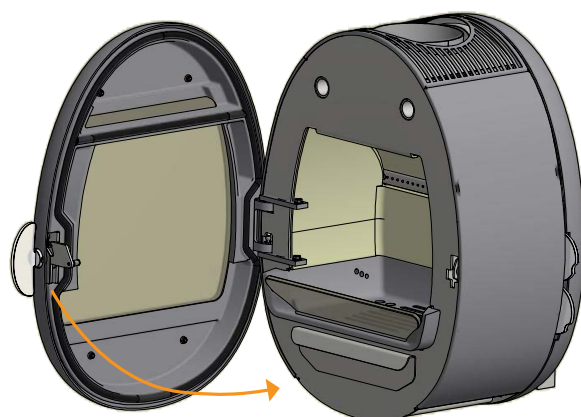
Skub håndtag bagud for at åbne låge

1



Luk lågen uden at bevæge håndtag

2



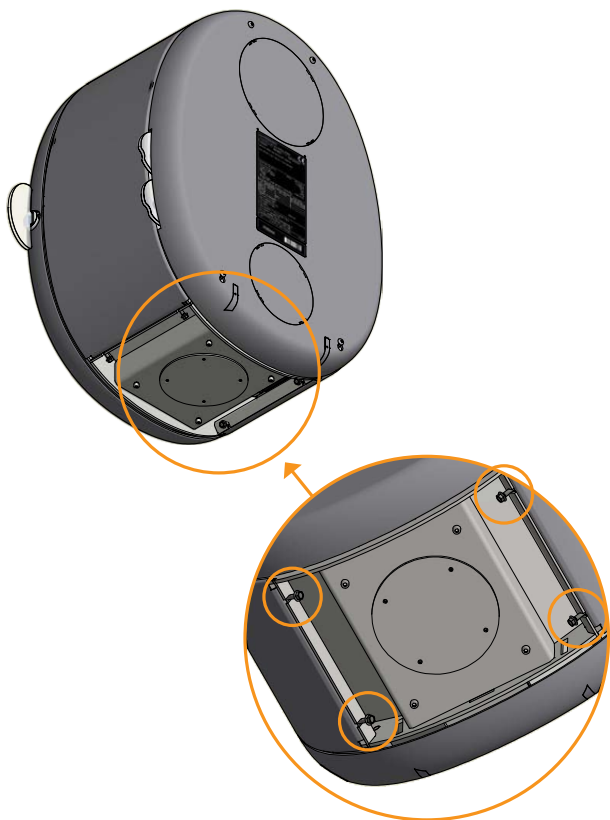
MONTAGE AF RØGSTUDS I TOPUDGANG

Brændeovnen er fra producenten forberedt til topafgang.

Røgstuds, pakning og skruer er anbragt i ovnens brændkammer.

Skruer i bundplade afmonteres

1



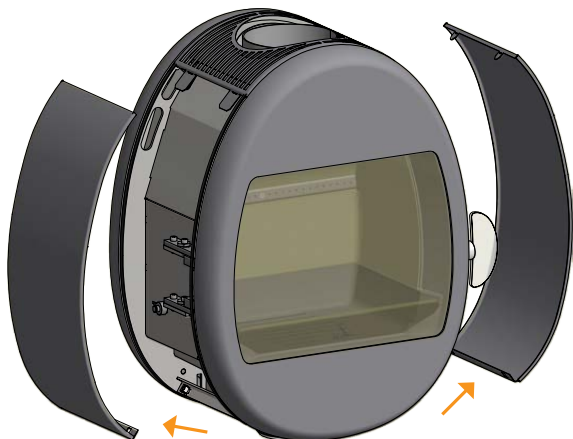
Røgstudsen fastspændes med de 4 skruer fra brændkammer

4



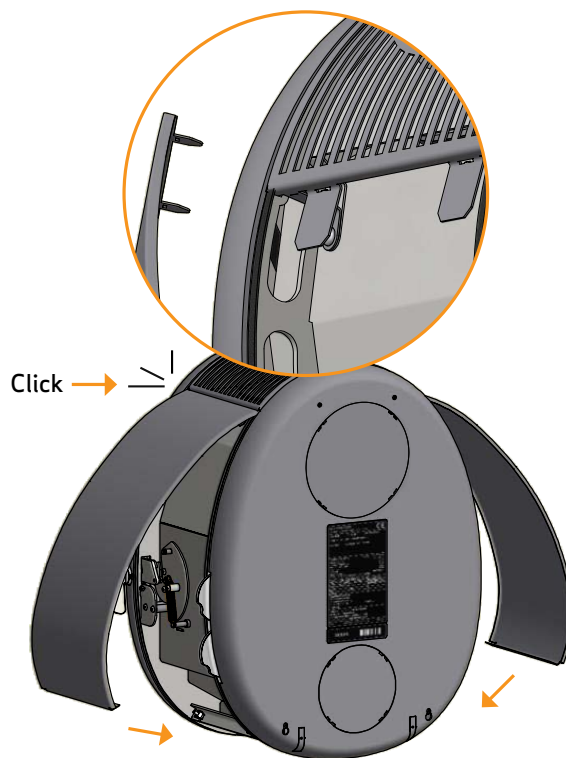
Plader afmonteres

2



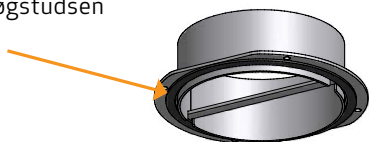
Plader påmonteres

5



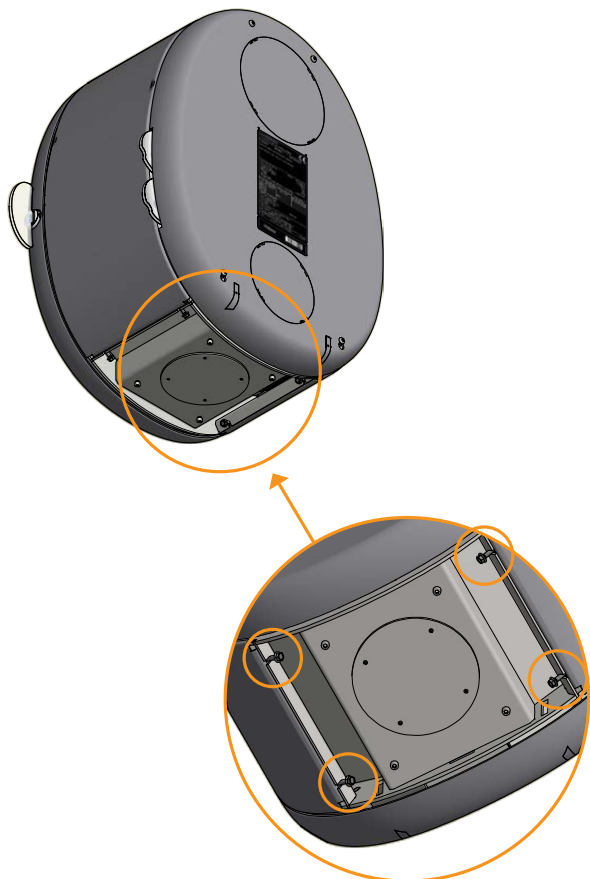
Pakning påsættes røgstudsen

3



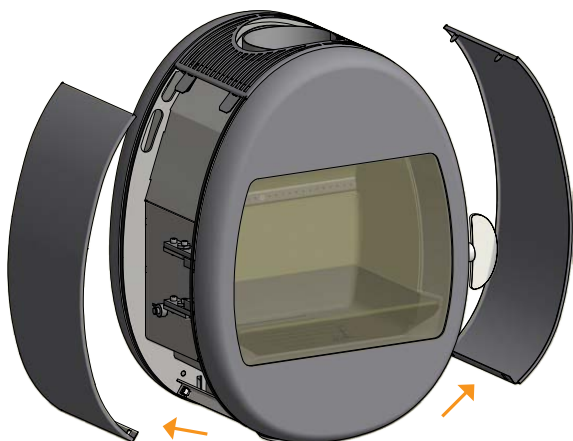
Skruer i bundplade afmonteres

1



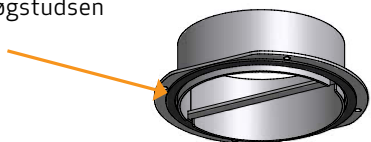
Plader afmonteres

2



Pakning påsættes røgstudsen

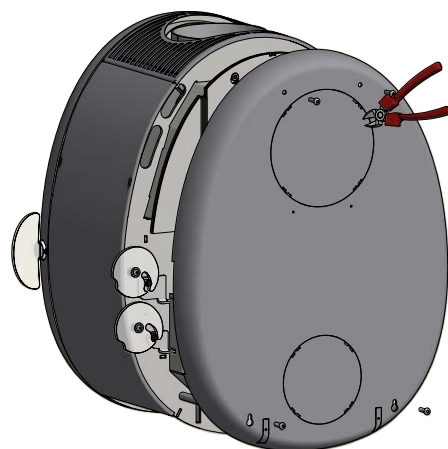
3



Skruer i bagplade afmonteres

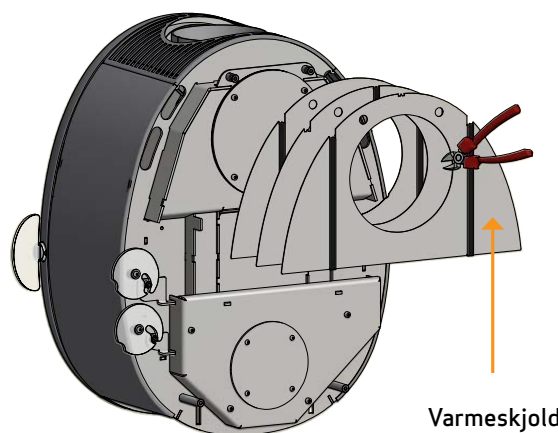
4

Dækplade i bagplade klippes fri i fæstepunkter med en bidetang og fjernes



Dækpladen i varmeskjold klippes fri i fæstepunkter med en bidetang og fjernes

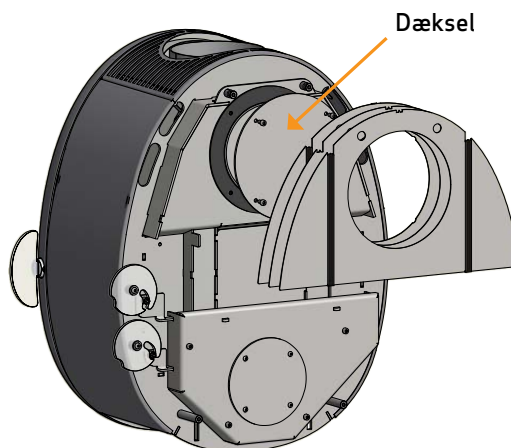
5



Dækslet i brændeovnens bagafgang afmonteres.

6

Det anvendes senere som tætning og låg i top af røgafgang



Røgstudsens monteres med de 4 skruer.
Dækslet monteres og fastspændes

7



Plader påmonteres

8

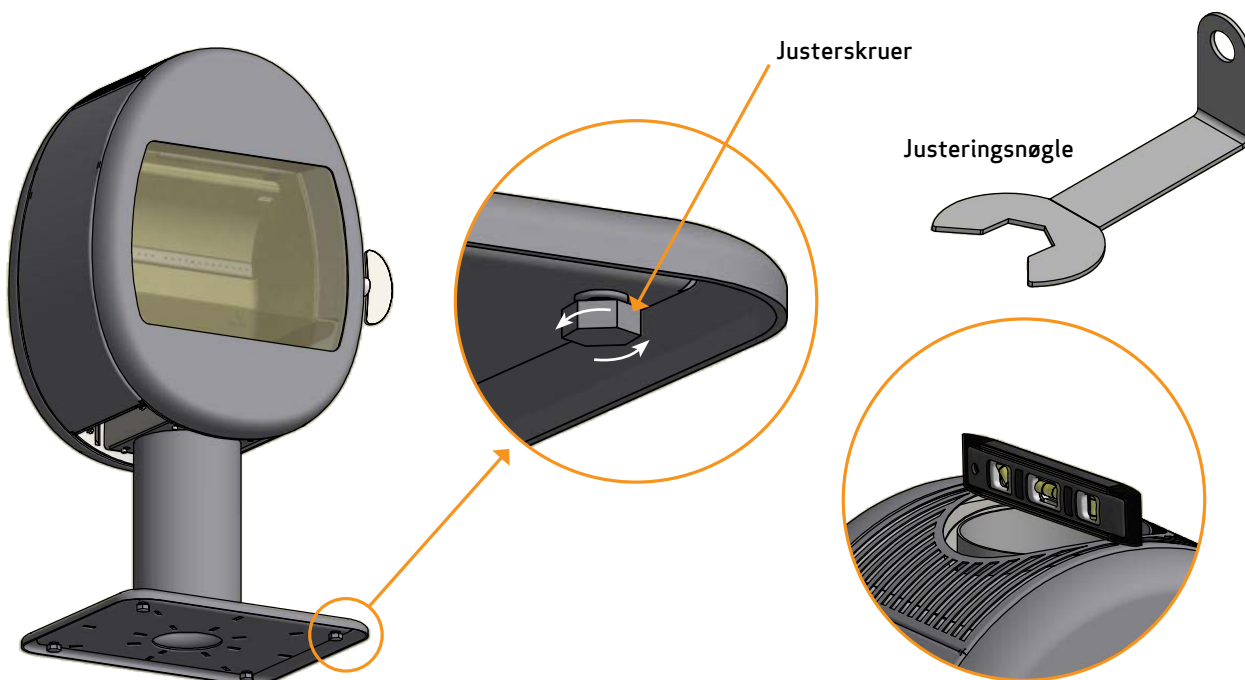


HØJDEJUSTERING AF BRÆNDEOVN

Denne brændeovn er forsynet med 4 justerskruer under brændeovnen. Justerskruerne anvendes til at få ovnen til at stå i vater. Brændeovnen vippes og justeringsskruerne stilles med en justeringsnøgle (Ekstra tilbehør). Se illustrationen nedenfor.

Hvis der anvendes formgulvplade, må ovnen justeres op sådan at pladen kan placeres ind under fronten på brændeovnen.

BEMÆRK: Det er meget vigtigt, at ovnen står lige, så lågen kan fungere optimalt. Ovnen kan ikke justeres når den er færdigopstillet!



MONTAGE AF VÆGHÆNGT MODEL



Installationen skal planlægges og udføres i overensstemmelse med europæiske, nationale- og lokale bygningsreglementer.

Ovnen må kun monteres på en ikke-brændbar væg. Der må ikke befinde sig nogen form for brændbare dele i væggen.

For at sikre korrekt montering anbefaler vi, at en bygnings-sagkyndig og den lokale skorstensfejer projekterer og skitserer installationen med henblik på senere godkendelse af projektet.

Ovnen skal monteres på medfølgende vægbeslag.

Hvis der monteres skorsten ovenpå en væghængt model, skal skorstenen være selv bærende. Den må ikke hvile på brænde-ovnen. Der skal være en afstand på minimum 6 mm fra start-sektion til flange på røgstuds. Forhør dig hos en fagmand.

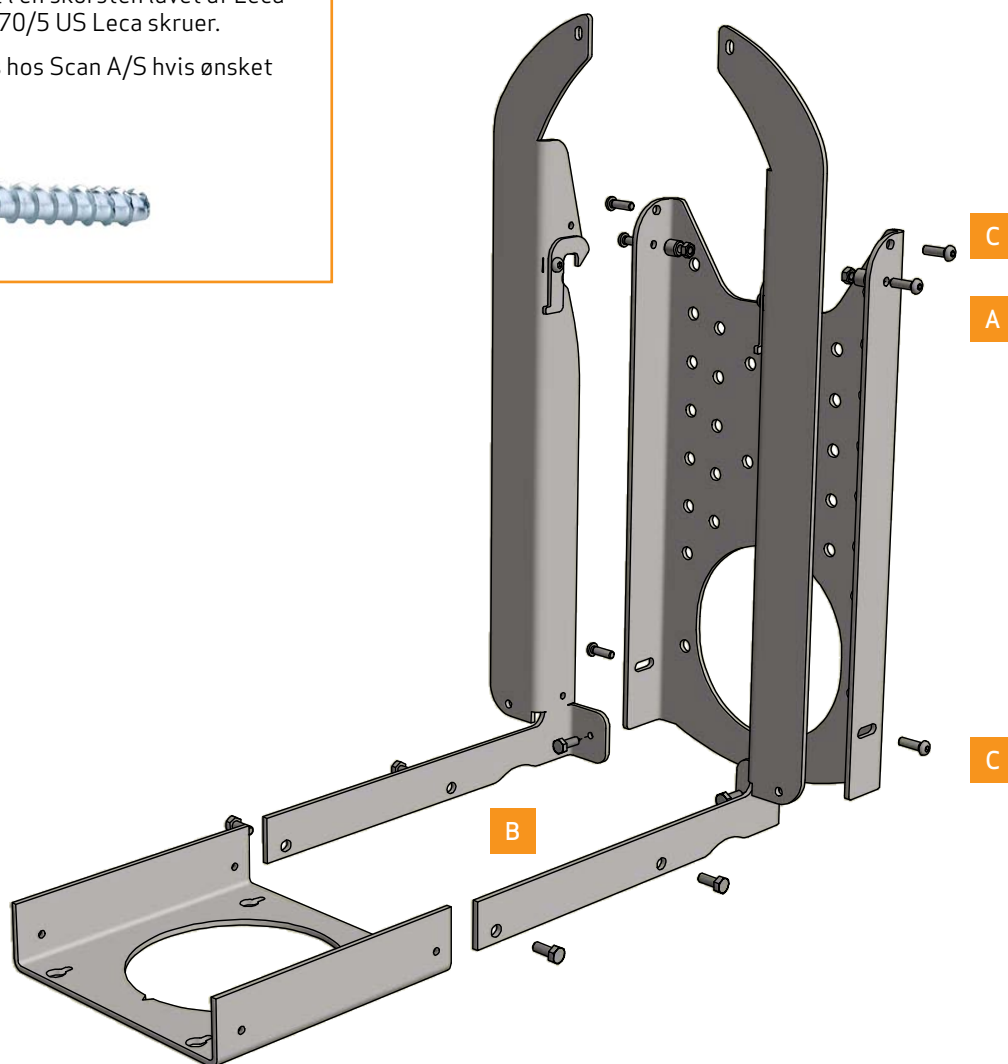
Scan A/S er uden ansvar for montering af væghængt brænde-ovn.

Pakken indeholder:



Til montering af vægbeslaget i en skorsten lavet af Leca skal der bruges 6 stk. FBS 8x70/5 US Leca skruer.

Testrapporten kan rekvireres hos Scan A/S hvis ønsket

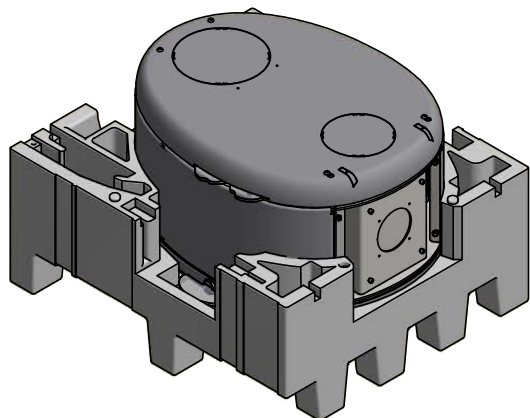


MONTAGE AF VÆGHÆNGT MODEL

Ovnen skal forblive i emballagen under montering af vægbeslag ved topafgang.

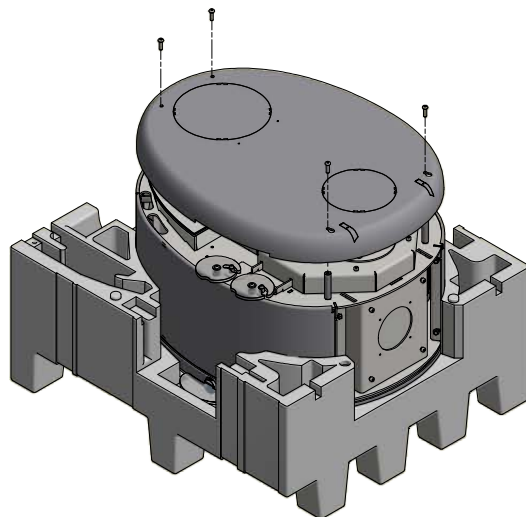
1

Hvis der skal ændres til bagudgang, skal ovnen løftes ud på et tæppe eller lign. med fronten nedad



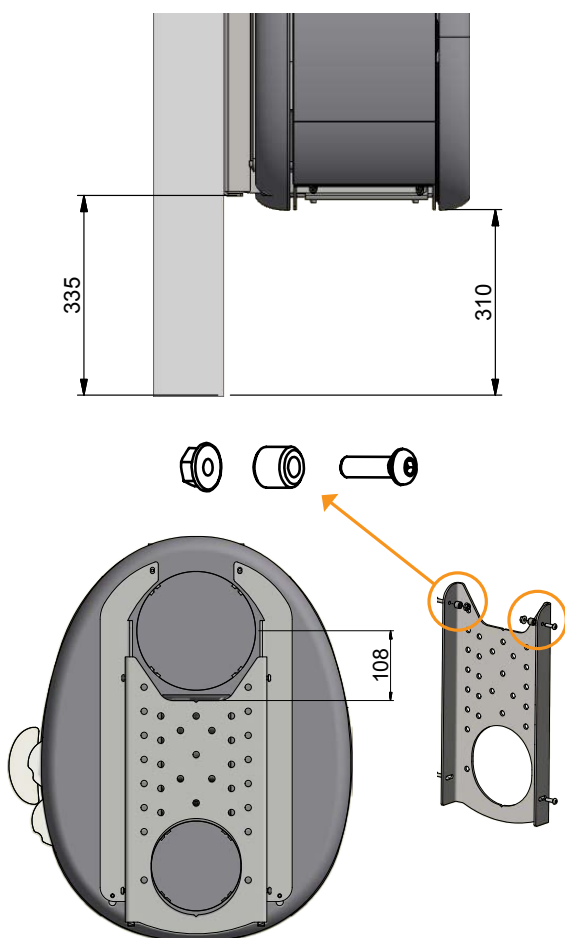
Afmonter bagpladen ved at fjerne de 4 skrue - læg bagpladen på et plant gulv eller lign.

3



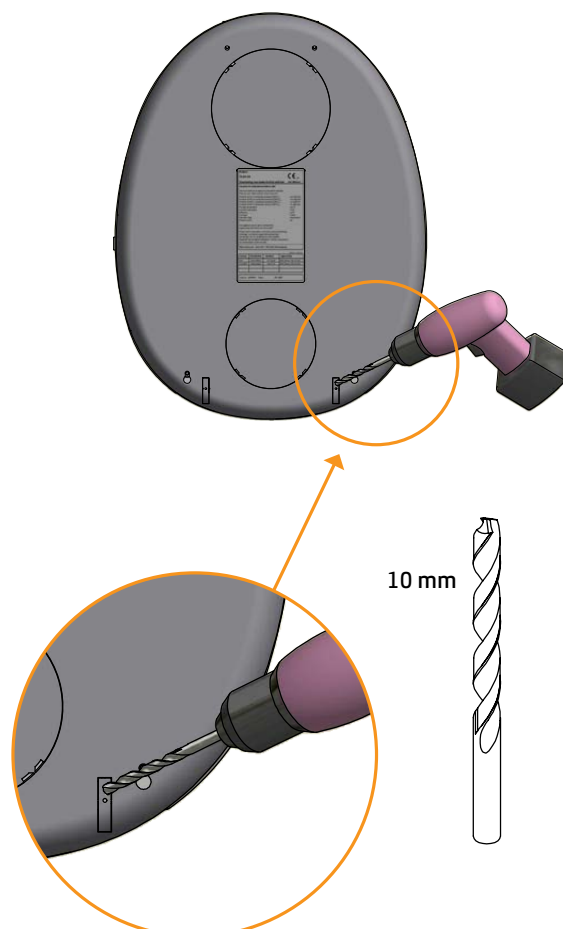
Monter vægbeslaget på væggen. Skal være i vater. Monter bøs, skrue og møtrik

2



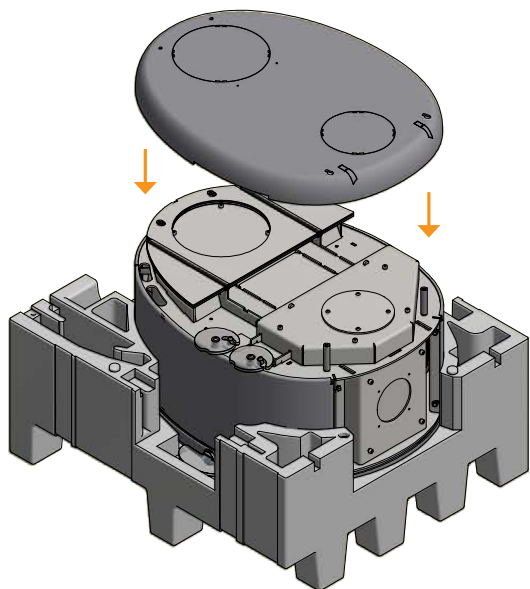
Fjern slidserne - brug boremaskine og bidetang

4



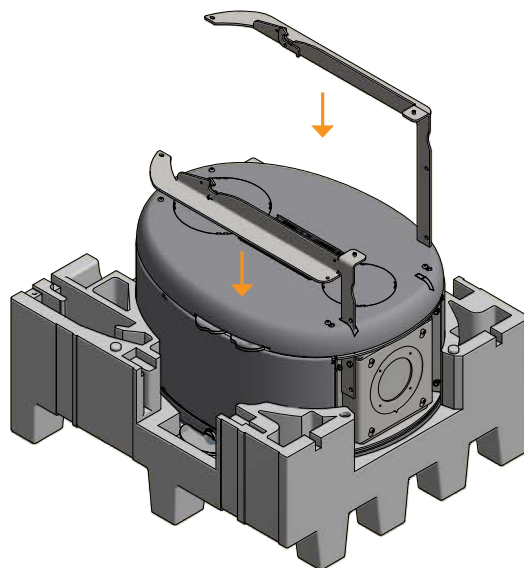
Påsat bagpladen løst, skal først skrues sammen når vægbeslaget er monteret

5



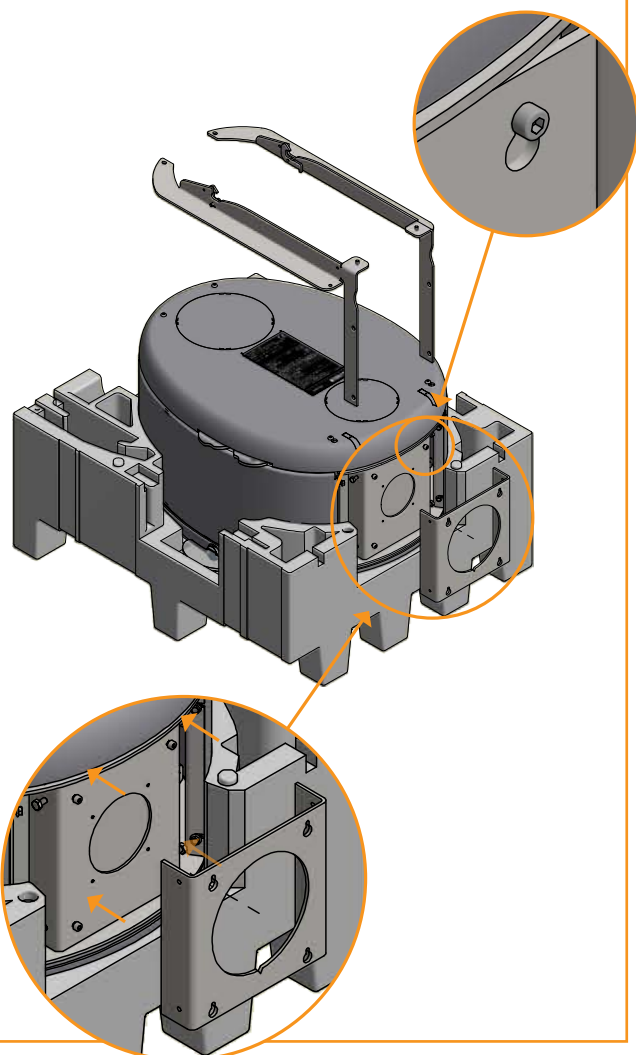
Lad skinnerne glide ned igennem hullet langs bundpladen

7



Monter bundpladen på de bestående 4 skruer

6



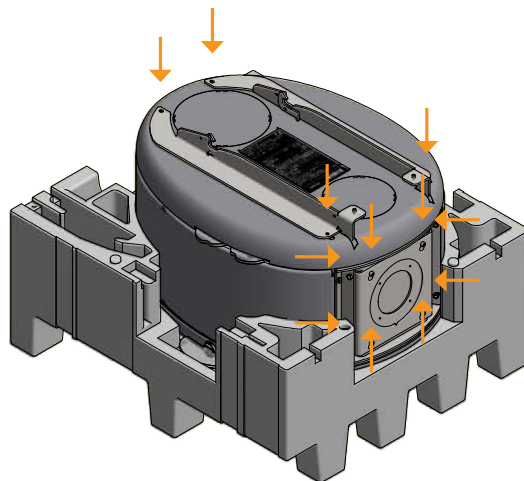
Skrue de 4 skrue løst i bagpladen igen, nu med vægbeslaget imellem.

8

Skrue skinnerne og bundpladen sammen i siderne.

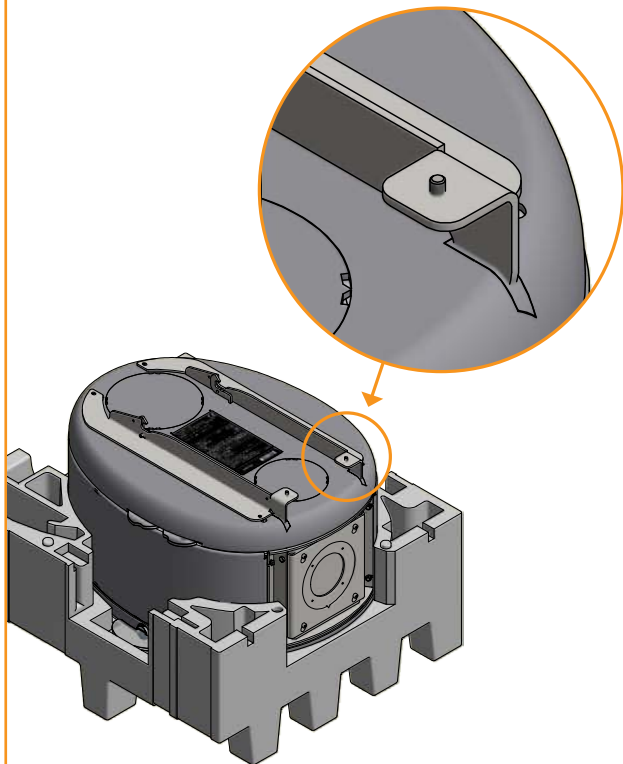
Stram de fire bundskrue.

Efterspænd alle skrue



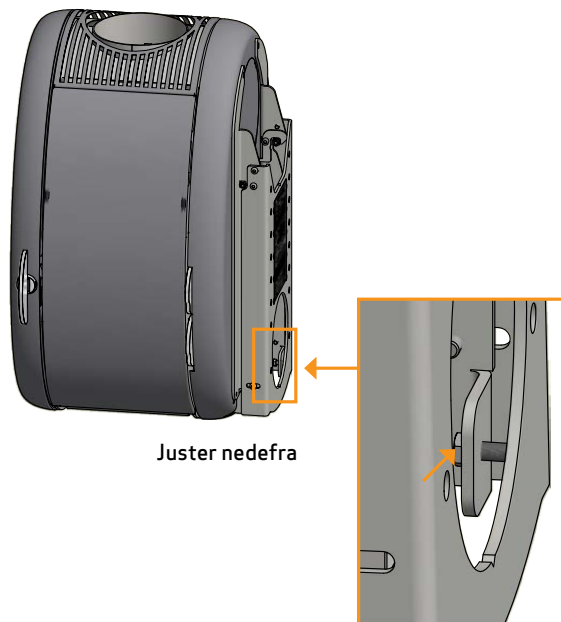
Monter de 2 justerskruer

9



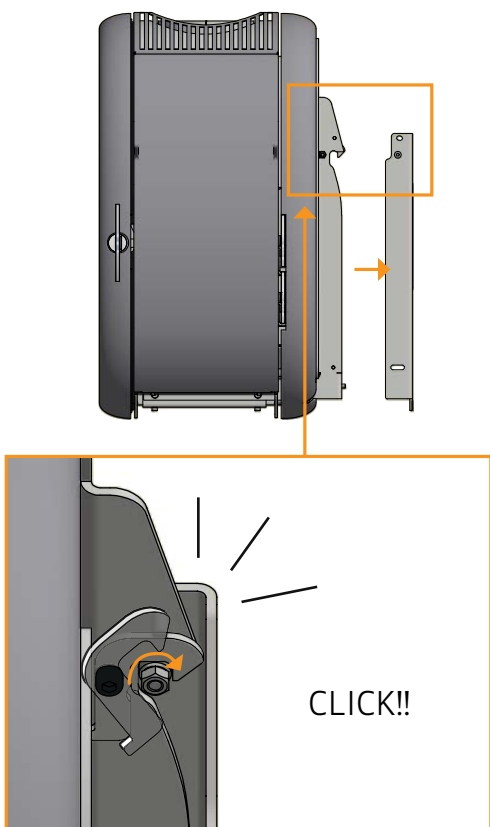
Finjuster ovnen, så lågen har den rette hældning

11



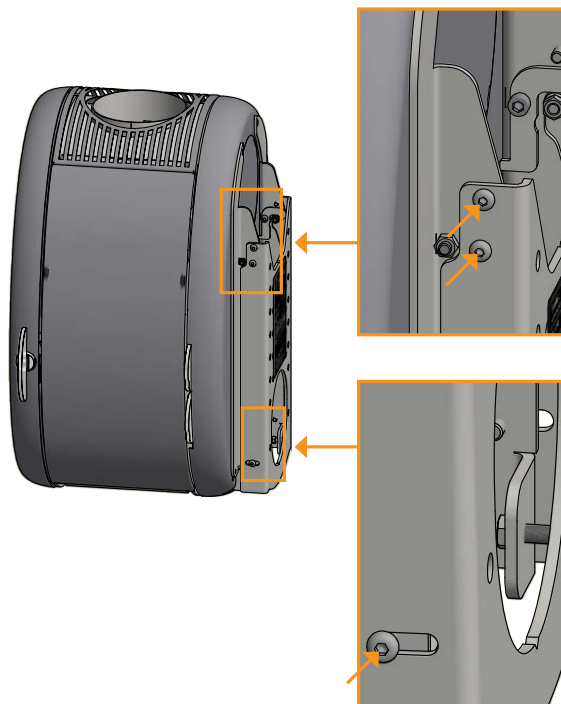
Hægt nu ovnen på vægbeslaget som er monteret på væggen

10

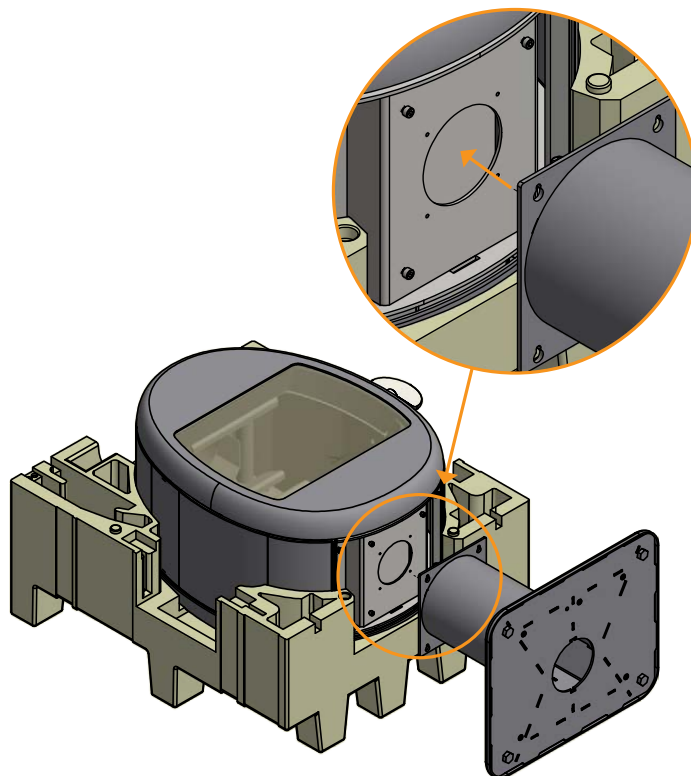


Monter skruer for at fastlåse ovnen til vægbeslaget

12



MONTAGE AF BRÆNDEOVN PÅ SØJLEFOD



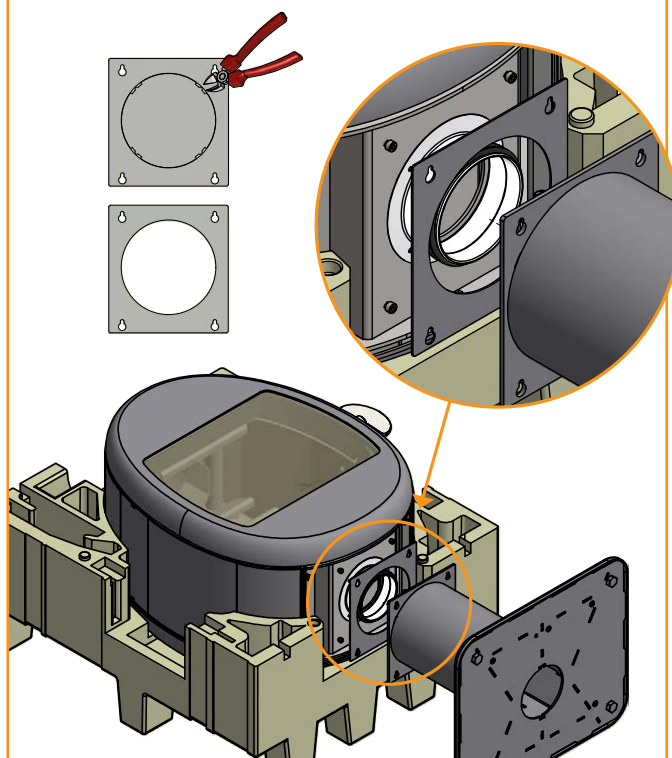
MONTAGE AF FRISKLUFT PÅ SØJLEFOD

Ekstern friskluft fra bund

Brug vedlagte mellemlade. Udklip først hul, monter mellemlade efterfulgt af pedestal-soklen.

Spænd skruer.

(Se side 11)



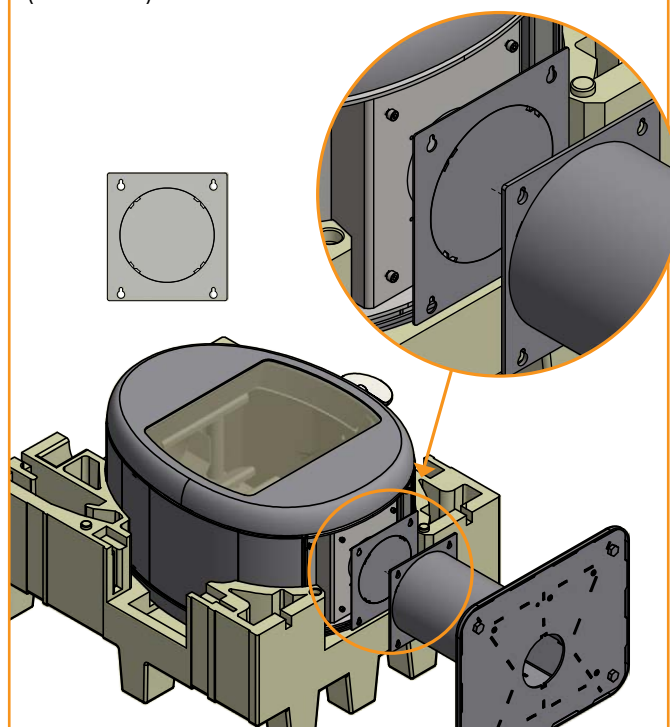
Ekstern friskluft bag

Monter den vedlagte dækplade efterfulgt af pedestal-soklen.

Dækpladen, som afmonteres fra bagsiden, bruges ikke.

Spænd skruerne.

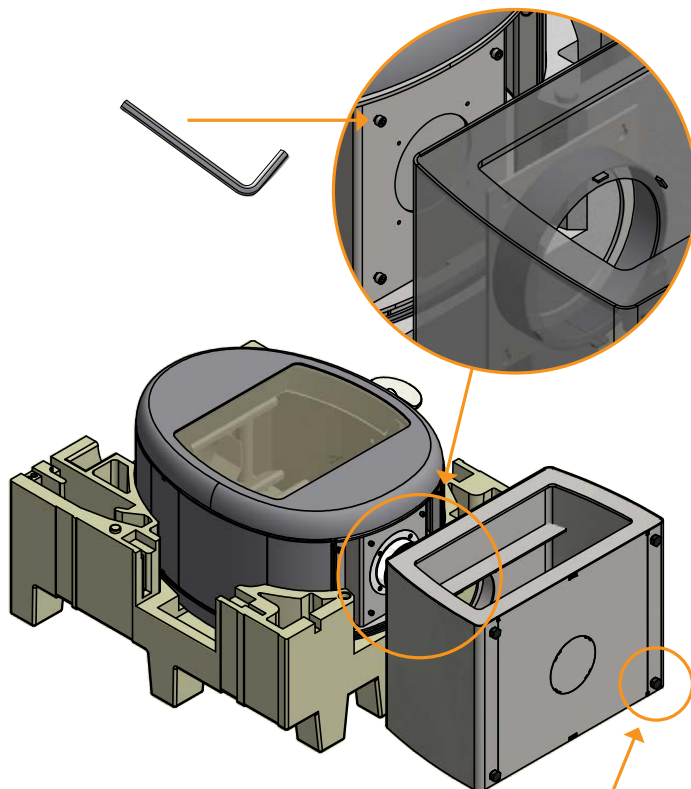
(Se side 11)



MONTAGE AF BRÆNDEOVN PÅ PORTAL SOKKEL

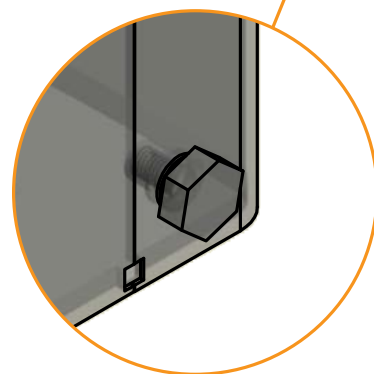
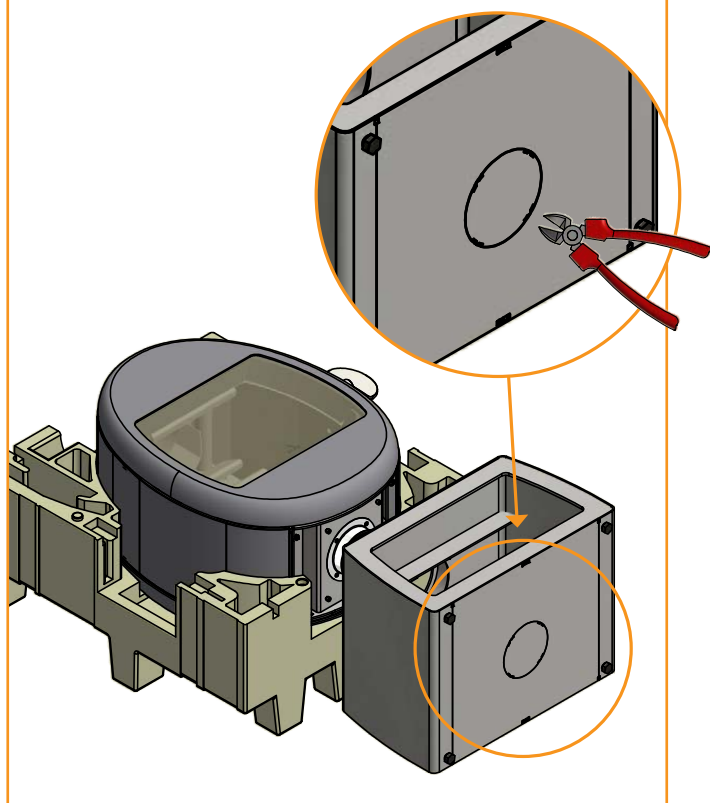


De 4 skruer fastspændes efter montering af soklen



MONTAGE AF FRISKLUFT PÅ PORTAL SOKKEL

Ekstern friskluft fra bund
Forberedt til friskluft i bund.
Udklip hul med bidetang



MONTAGE AF BRÆNDEOVN PÅ S-SOKKEL



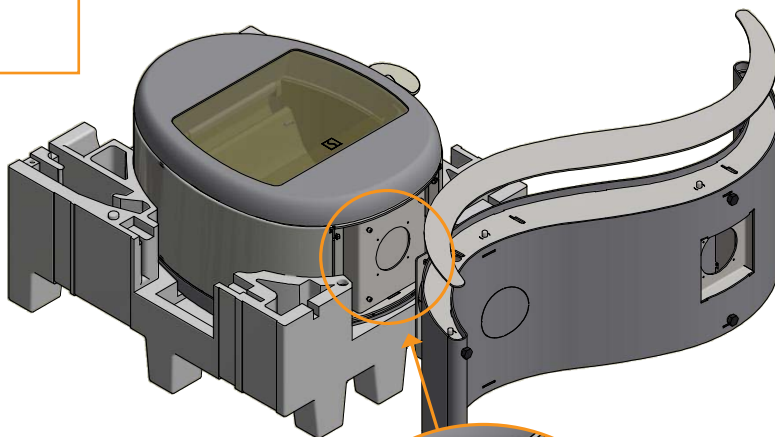
Monter S-soklen på ovnen mens den er i emballagen.

Skrue de 4 skrue 4-5 mm ud, så det er muligt at hægte S-soklen på.

Placer de medleverede magneter på fronten af soklen oven på opmærkningerne og monter den løse front. Bemærk soklen kan monteres enten til højre eller til venstre af ovnen.

Skrue skrueerne let til, så det er muligt at løfte ovn med sokkel op på plads.

Sørg for at S-soklen står vandret. Brug evt. et vaterpas. Juster ovnen over soklen. Spænd efterfølgende de 4 skrue.

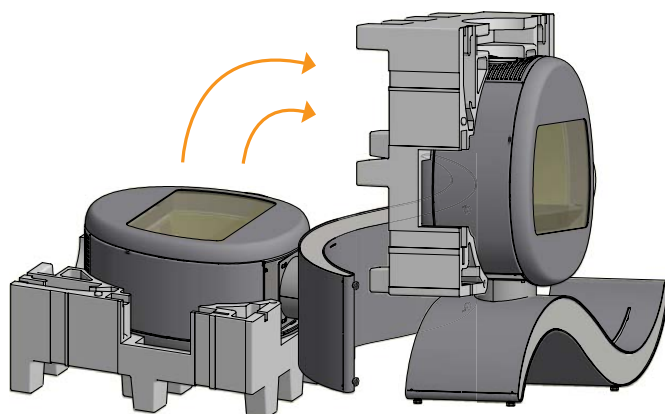
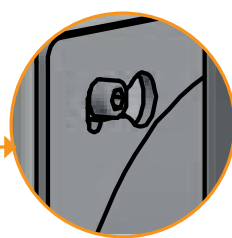
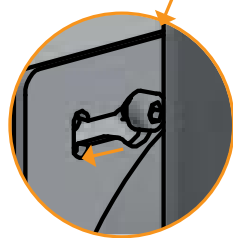
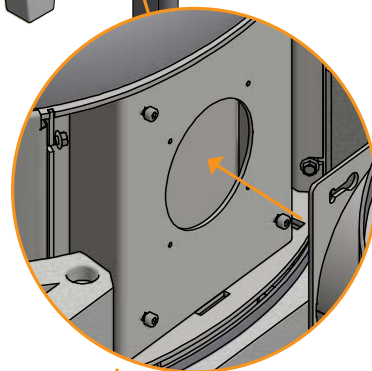
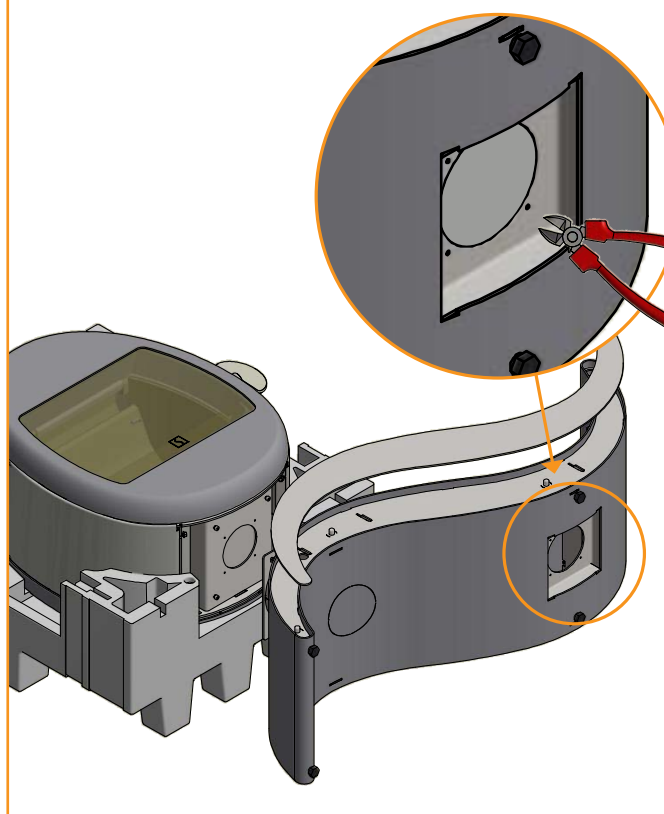


MONTAGE AF FRISKLIFT PÅ S-SOKKEL

Ekstern friskluft fra bund

Forberedt til friskluft i bund.

Udklip hul med bidetang



MONTAGE AF BRÆNDKAMMERBEKLÆDNING

Vær opmærksom på, at brændkammerbeklædningen er lavet af et porøst keramisk materiale, som kan gå i stykker. Vær derfor forsigtig når der arbejdes med den.

Transportbeskyttelse fjernes

1



Plade i ryg isættes

2



Lad pladen glide ned bag risten

3



Plade i ryg isat

4



Tilpas venstre sideplade foroven

5



Lad pladen glide på plads

6



Venstre sideplade isat

7



Højre sideplade isættes som venstre

8



Højre sideplade isat

9



Frontplade øverst

10



Før frontpladen bagud

11



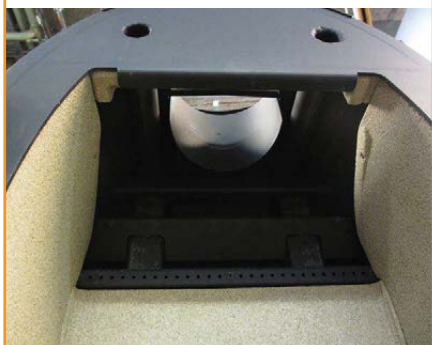
Løft frontpladen op over sidepladerne

12



Lad frontpladen glide tilbage på den øverste kant

13



Øverste røgvenderplade

14



Øverste røgvenderplade isættes (vend udskæring op)

15



Køres op så den hviler på frontpladen

16



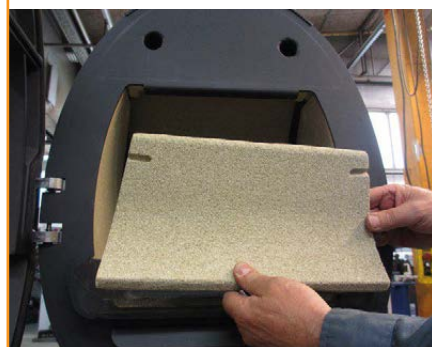
Rykkes lidt tilbage så den hviler på skinne

17



Nederste røgvenderplade

18



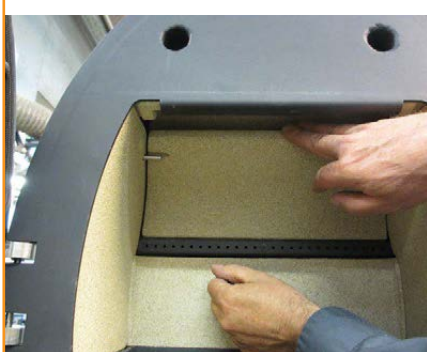
Lad pladen støtte på skinne med lufthuller

19



Tryk pladen bagud for at isætte stifter

20



Stifter monteres i sideplade

21



Brændkammeret er nu monteret

22



Isæt glas-kælefang

23



Nu er ovnen fyriansklar

24



BÆRENDE UNDERLAG

Hele vort produktsortiment regnes som lette ildsteder og kræver normalt ingen forstærkning af bjælkelaget, men kan placeres på et almindeligt bjælkelag/gulv.

Man bør naturligvis sikre sig, at underlaget kan bære ovnen og en eventuel stålskorsten, hvis man har valgt denne løsning. I tvivlstilfælde om gulvets bæreevne, spørg en bygnings sagkyndig.

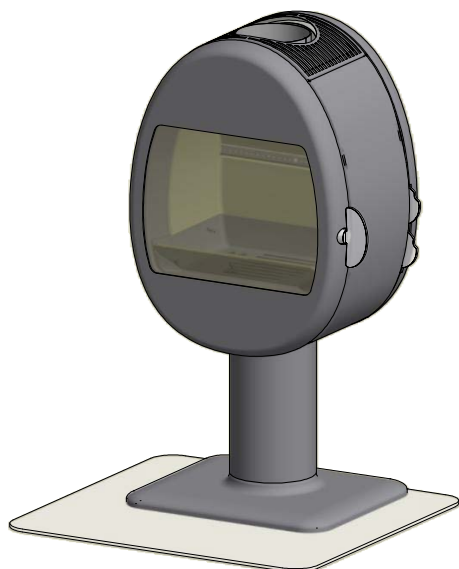
GULVPLADE (TILBEHØR)

Sker opstilling af ovn på brændbart gulv, skal de europæiske, nationale- og lokale bygningsreglementer overholdes med hensyn til størrelsen på et ikke brændbart underlag, der skal dække gulvet omkring ovnen.

Den lokale Scan-forhandler kan vejlede dig i reglerne vedrørende beskyttelse af brændbare materialer omkring ovnen.

Gulvpladens funktion er at beskytte gulv og brændbart materiale mod eventuelle gløder. En gulvplade kan være af stål eller glas, men ovnen kan også opstilles på klinker, natursten eller lignende.

Denne Scan-brændeovn har integreret plade i bunden, hvilket bevirker, at den kan stå direkte på brændbart materiale uden anden beskyttelse under ovnen.



Lille formgulvplade
i glas eller stål



Stor formgulvplade
i glas eller stål

BRUGSANVISNING

CB-TEKNIK (CLEAN BURN)

Brændeovnen er forsynet med CB-teknik. For at sikre en optimal forbrænding af de frigivne gasser under forbrændingsprocessen, passerer der luft gennem et specielt udviklet kanalsystem. Denne forvarmede luft ledes ind i brændkammeret gennem hullerne i brændkammerets bagbeklædning. Luftmængden er styret af forbrændingshastigheden og kan derfor ikke reguleres.

BEMÆRK: Man må aldrig påfylde så meget træ, at tertiærhullerne dækkes (Dette gælder ikke ved kold start).

PRIMÆRLUFT

Primærluft bruges ved optænding og lukkes efter 10-20 minutter, når der er godt gang i ilden. Denne kan bruges ved kontinuerlig forbrænding af meget hårdt træ.

Indstilling ved normal belastning: 0 - 30%

SEKUNDÆRLUFT

Sekundærluften forvarmes og tilføres ilden indirekte og er afgørende for, hvor meget varme, man får ud af sin brændeovn. Derudover skyller sekundærluften glasset for at hindre soddannelse. (Hvis der dannes sod på glasset, skyldes det oftest, at sekundærluften er skruet for langt ned).

Indstilling ved normal belastning: 50 - 70%

RØGVENDERPLADER

Røgvenderpladerne er placeret i brændkammerets øverste del. Pladerne bremser røgen og giver den længere opholdstid i brændkammeret før den går op gennem skorstenen. Temperaturen på røggasserne vil sænkes, fordi den har mere tid til at afgive varme til brændeovnen.

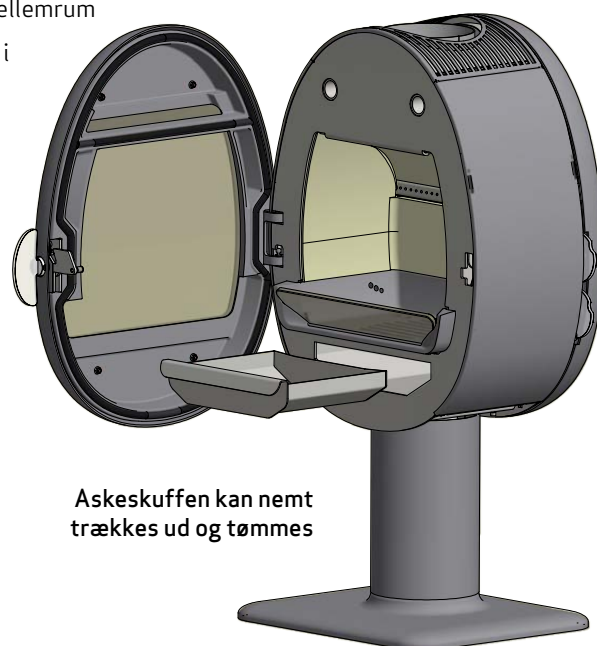
Ved fejning skal røgvenderpladerne fjernes. (Se afsnit "Vedligehold"). Vær opmærksom på, at røgvenderpladerne er lavet af et porøst keramisk materiale, som kan gå i stykker. Vær derfor forsigtig, når der arbejdes med dem.

Røgvenderpladerne er en slitagedel og er ikke reklamerationsberettigede.

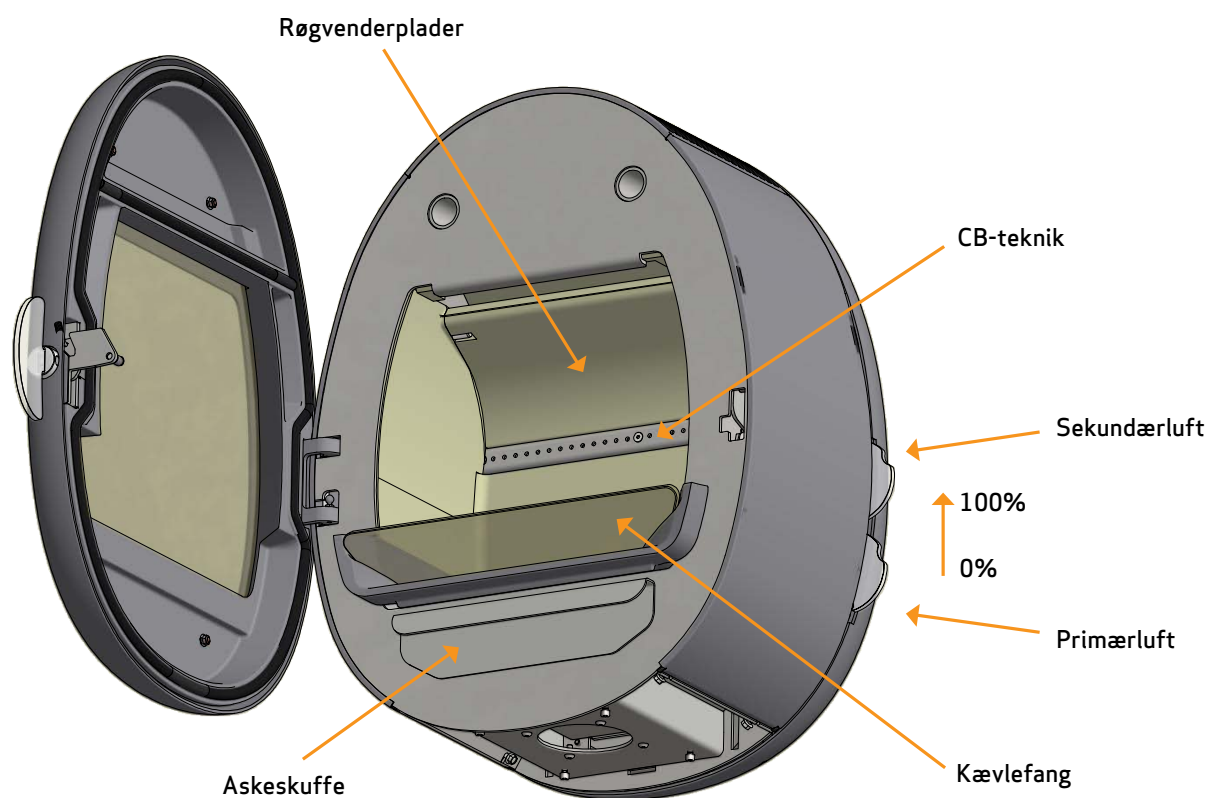
ASKESKUFFE

Glaslågen åbnes for at komme ind til askeskuffen som sidder under brændkammeret.

- Askeskuffen skal altid være lukket under fyring
- Askeskuffen må ikke overfyldes og skal derfor tømmes med jævne mellemrum
- Tøm aldrig asken i en brændbar beholder. Der kan være gløder i asken i lang tid efter afsluttet fyring



Askeskuffen kan nemt trækkes ud og tømmes



**INDSTILLING VED
NORMAL BELASTNING:**

Primærluft: 0 - 30%
Sekundærluft: 50 - 70%

FYRINGSINSTRUKTION

MILJØRIGTIG FYRING

Det frarådes at skrue så langt ned for brændeovnen, at der ikke er klare flammer i træet, da dette vil resultere i en dårlig forbrænding og en lav virkningsgrad. De frigivne gasser fra træet vil ikke afbrændes grundet den lave temperatur i brændkammeret. En del af gasserne vil kondensere i ovn og aftrækssystem som sod, hvilket kan resultere i skorstensbrand senere hen. Den resterende røg, som kommer ud af skorstenen, vil forurene det omgivende miljø og have en generende lugt.

BEMÆRK!

Selv en god skorsten kan fungere dårligt, hvis den bruges forkert. Tilsvarende kan en dårlig skorsten fungere godt, hvis den bruges rigtigt.

OPTÆNDING

Vi anbefaler brug af miljørigtige optændingsruller/poser. De kan bl.a. købes hos en Scan-forhandler. Ved brug af disse fås hurtigere ild i træet og en renere forbrænding. Se vores video om korrekt optænding på www.scan-stoves.com eller scan QR-koden. Bemærk, at videoen udelukkende er vejledende. Man skal altid følge anvisningerne i den pågældende brændeovns specifikke vejledning!

Scan koden og se vores video der viser hvordan du tænder korrekt op



BEMÆRK: Brug aldrig tændvæske!

"TOP DOWN" OPTÆNDING

Top down optænding giver en miljøvenlig optænding og medvirker til at holde glasarealet optimalt rent. Ved "top down" optænding bruges:

- 2 kævler ca. 20 - 25 cm lange og omkring 0,5 - 0,6 kg pr. stk.
- 1 stk. træ 0,3 - 0,4 kg. 8-12 pinde på ca. 20 cm og en samlet vægt på ca. 0,5 kg.
- 3 optændingsposer / blokke.

- 1 Kævler, pinde og optændingsruller/poser anbringes i brændkammeret som vist på billederne herunder
- 2 Sæt regulering for primær- og sekundærluft på max. åbning i optændingsfasen. Hvis ovnen brænder for kraftigt, kan man evt. regulere ned for primærspjældet (det venstre)

BEMÆRK: Man må aldrig påfylde så meget træ, at tertiærhullerne dækkes (Dette gælder ikke ved kold start).



KONTINUERLIG FYRING

Det gælder om at få så høj en temperatur i brændkammeret som muligt. Derved udnyttes brændeovnen og brændsel bedst muligt, der opnås en ren forbrænding og sodbelægning på brændkammersten og glas undgåes. Ved fyring skal røgen ikke kunne ses, bare anes som en bevægelse i luften.

- Når der er et godt glødelag i brændeovnen efter optændingsfasen, kan den egentlige fyring begynde.
- Påfyld 2-3 stykker træ af ca. 0,4 - 0,6 kg og ca. 25 cm længde af gangen.

BEMÆRK: Det er vigtigt, at få antændt træet hurtigt, og det anbefales derfor at skrue op for primærluften. Fyring med for lav temperatur og for lidt primærluft kan i værste fald forårsage antændelse af gasser, som kan skade brændeovnen.

- Ved påfyldning af træ skal glaslågen åbnes forsigtigt, så røgudslag undgås. Under hele forbrændingsfasen, holdes lågen lukket
- Fyld aldrig træ på, så længe det brænder godt

ADVARSEL OM OVERFYRING

Hvis brændeovnen kontinuerligt fyres med større mængder træ end anbefalet og / eller tilføres for meget luft, medfører det en kraftig varmeudvikling, som kan skade både brændeovnen og omkringstående vægge. Vi anbefaler derfor, at max. indfyringsmængde altid overholdes. (Se afsnit "Tekniske Data").

DRIFT UNDER FORSKELLIGE VEJRFORHOLD

Vindens indvirkning på skorstenen kan have stor indflydelse på, hvordan ovnen reagerer pga. forskellige vindbelastninger, og det kan derfor være nødvendigt at justere på luftspjældene for at opnå en god forbrænding. Det kan også være en god ide at have monteret et spjæld i røgrøret for på den måde at kunne regulere skorstenstrækket under skiftende vindbelastninger. Spjældet må max kunne lukke 80% af røgrøret.

Tåget og diset vejr kan også have stor indflydelse på skorstenstrækket, og det kan derfor være nødvendigt at bruge andre indstillinger af forbrændingsluften for at opnå en god forbrænding.

FYRING I FORÅRS- OG EFTERÅRSSÆSON

I overgangsperioden forår/efterår, hvor man ikke har så stort varmebehov, kan det anbefales at lave en enkelt "top down" optænding.

SKORSTENENS FUNKTION

Skorstenen er brændeovnens motor og altafgørende for ovnens funktion. Skorstenstræk giver et undertryk i brændeovnen. Dette undertryk fjerner røgen fra ovnen og suger luft gennem forbrændingsluftspjældet til forbrændingsprocessen. Forbrændingsluften bruges også til rudeskyl, som holder ruden fri for sod.

Skorstenstrækket dannes ved temperaturforskellen inde i skorstenen og uden for skorstenen. Jo højere denne temperaturforskel er, jo bedre bliver skorstenstrækket. Det er derfor vigtigt, at skorstenen opnår en driftstemperatur, før man justerer spjældindstillinger ned for at begrænse forbrændingen i ovnen. (En muret skorsten er længere tid om at blive drift-varm end en stålskorsten). På dage, hvor der på grund af vejr og vindforhold er dårligt træk i skorstenen, er det ekstra vigtigt at opnå driftstemperaturer så hurtigt som muligt. Det gælder om at få flammer hurtigt. Flæk træet ekstra fint, brug en ekstra optændingsblok osv.

- Efter en længere stilstandsperiode er det vigtigt at kontrollere for blokeringer i skorstensrøret
- Der er mulighed for tilslutning af flere aggregater til samme skorsten. De gældende regler herfor skal imidlertid først undersøges

SKORSTENSBRAND

I tilfælde af skorstensbrand skal låge, askeskuffe og alle spjæld på brændeovnen være lukket. Om fornødent, ring til brandvæsenet.

- Før brændeovnen tages i brug igen efter skorstensbrand, skal skorstenen kontrolleres af en skorstensfejer

ALMENE HENVISNINGER

BEMÆRK: Dele af brændeovnen (specielt de udvendige flader) vil blive varme under driften. Der bør udvises fornøden forsigtighed.

- Tøm aldrig asken i en brændbar beholder. Der kan være gløder i asken i lang tid efter afsluttet fyring
- Når brændeovnen ikke er i brug, kan spjældindstillingerne lukkes for at undgå træk igennem ovnen
- Efter længere tids stilstand bør man kontrollere røgvejene for eventuelle blokeringer inden genoptænding
- Natfyring frarådes på det kraftigste. Ovnens er ikke egnet til natfyring

BEMÆRK: Anbring ikke brændbart materiale i ovnens strålingszone.

HÅNDTERING AF BRÆNDSEL

VALG AF TRÆ / BRÆNDSEL

Alle træsorter kan benyttes som brændsel. Dog er hårde træsorter som bøg og ask bedst at fyre med, da det brænder jævnt og kun giver lidt aske. Andre træsorter som ahorn, birk og gran er udmærkede alternativer.

FORARBEJDNING

Det bedste brændsel fås, hvis træet fældes, saves og kløves inden den 1. maj. Husk at tilpasse træets længde efter brændkammeret. Vi anbefaler en diameter på 6-10 cm og ca. 6 cm kortere end brændkammeret, så der er plads til luftcirkulation. Er træets diameter større, skal det kløves. Kløvet træ tørrer hurtigst.

LAGRING

Det savede og kløvede træ skal lagres tørt i 1-2 år, før det er tilstrækkeligt tørt at fyre med. Træet tørrer hurtigst, hvis det stables, så der kan komme luft igennem. Det er desuden en god ide at opbevare træet i stuetemperatur et par dage inden anvendelse, da det optager fugt fra luften i efterårs- og vinterhalvåret.

FUGTIGHED

For at undgå miljøproblemer og for at få bedst mulig fyringsøkonomi, skal træet være tørt, inden det anvendes som brændsel. Ved fyring med for fugtigt træ, går en stor del af varmen til at fordampe vandet. Brændeovnen kommer derfor ikke op i temperatur og afgiver derfor heller ikke varme til rummet. Dette er naturligvis uøkonomisk og der dannes samtidig sod på glas, i ovn og i skorsten. Desuden forurenes miljøet ved fyring med fugtigt træ.

- Træet må maksimalt indeholde 20% fugt. Den bedste virkningsgrad opnås ved en fugtighed på 15-18%
- Kontrollér træets fugtighed ved at slå træ-enderne mod hinanden. Hvis træet er fugtigt, fås en stump lyd
- Tag gerne træet ind i boligen, dagen før det skal anvendes

HVAD MÅ MAN IKKE FYRE MED?

BEMÆRK: Det er absolut forbudt at fyre med malet, trykimprægneret- og limet træ eller drivtømmer fra havet.

BEMÆRK: Der må heller ikke fyres med spånplader, plastik, affald eller behandlet papir. Indholdet i dette er skadeligt både for mennesker, miljø, brændeovn og skorsten.

TRÆETS VARMEVÆRDI

Varmeværdien i træet er forskellig i de forskellige træsorter. Det vil sige, at man skal fyre mere med nogle træsorter end andre for at få den samme mængde varme ud. I vores fyringsinstruktion her i brugsanvisningen har vi taget udgangspunkt i bøg, som har en meget høj varmeværdi og er den træart, som er lettest at få fat i. Fyres der med eg eller bøg, skal man tænke på, at disse træarter har en højere varmeværdi end fx birk. Derfor skal man fyre mindre på, ellers risikerer man at skade brændeovnen.

| Træart | kg tørt træ/m ³ | I forhold til bøg |
|----------|----------------------------|-------------------|
| Avnbøg | 640 | 110% |
| Bøg/eg | 580 | 100% |
| Ask | 570 | 98% |
| Ahorn | 540 | 93% |
| Birk | 510 | 88% |
| Bjergfyr | 480 | 83% |
| Gran | 390 | 67% |
| Poppel | 380 | 65% |

VEDLIGEHOOLD

FEJNING AF SKORSTEN OG RENSNING AF OVN

Europæiske, nationale og lokale regler for fejning af skorsten skal overholdes. Det anbefales at lade skorstensfejeren rense ovnen samtidig med fejning.

Inden rensning af brændeovn og fejning af røgrør og skorsten påbegyndes, anbefales det at tage røgvenderpladerne ud. (Se punkt "Udtagning af røgvenderplader og brændkammerforing").

BEMÆRK: Al vedligehold og reparation bør foretages på kold ovn.

KONTROL AF BRÆNDEOVN

Scan A/S anbefaler, at man selv kontrollerer sin brændeovn grundigt efter udført fejning/rengøring. Se alle synlige overflader efter for revner. Kontrollér også, at alle samlinger er tætte og at pakningerne ligger rigtigt. Slidte eller deformerede pakninger bør udskiftes.

SERVICEEFTERSYN

Der er ingen krav om regelmæssig vedligehold af brændeovnen. Vi anbefaler dog et serviceeftersyn mindst hvert andet år. Eftersynet skal foretages af en kvalificeret montør, og der må kun anvendes originale reservedele.

Et eftersyn omfatter følgende:

- Hængsler smøres med kobberfedt
- Pakninger kontrolleres og udskiftes, hvis de ikke er hele og bløde
- Brændkammerbund og rist kontrolleres
- Varmeisolerende materiale kontrolleres
- Låsemekanisme kontrolleres

BRÆNDKAMMERBEKLÆDNING

Beklædningen i brændkammeret kan få små sprækker på grund af fugt eller kraftig opvarmning/afkøling. Disse sprækker har ingen betydning for brændeovnens effekt eller holdbarhed. Begynder beklædningen derimod at smuldre og falde ud, skal den skiftes.

Brændkammerbeklædning er ikke omfattet af reklamationsretten.

TÆTNING

Alle brændeovne har tætningslister af keramisk materiale monteret på ovn, låge og/eller glas. Disse lister slides ved brug og skal skiftes efter behov.

Tætningslister er ikke omfattet af reklamationsretten.

LAKEREDE OVERFLADER

Brændeovnens overflader rengøres ved aftørring med en tør fnugfri klud.

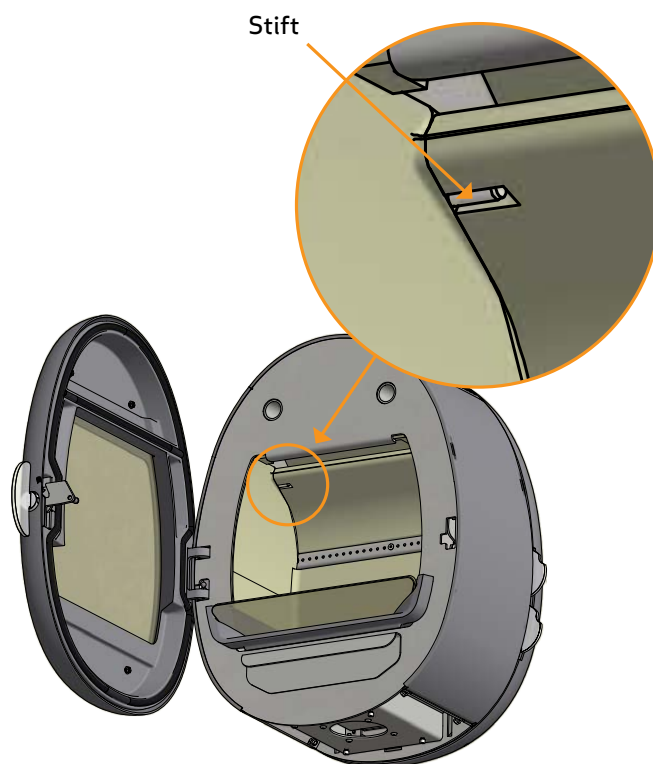
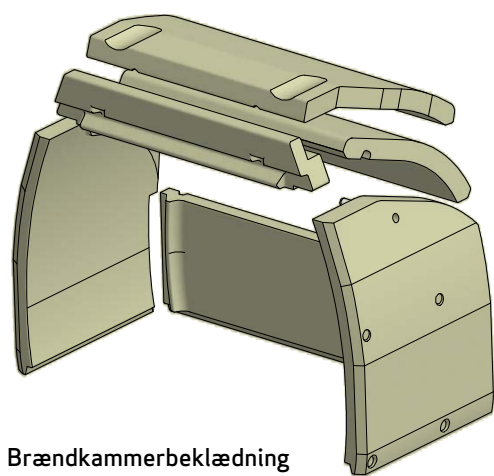
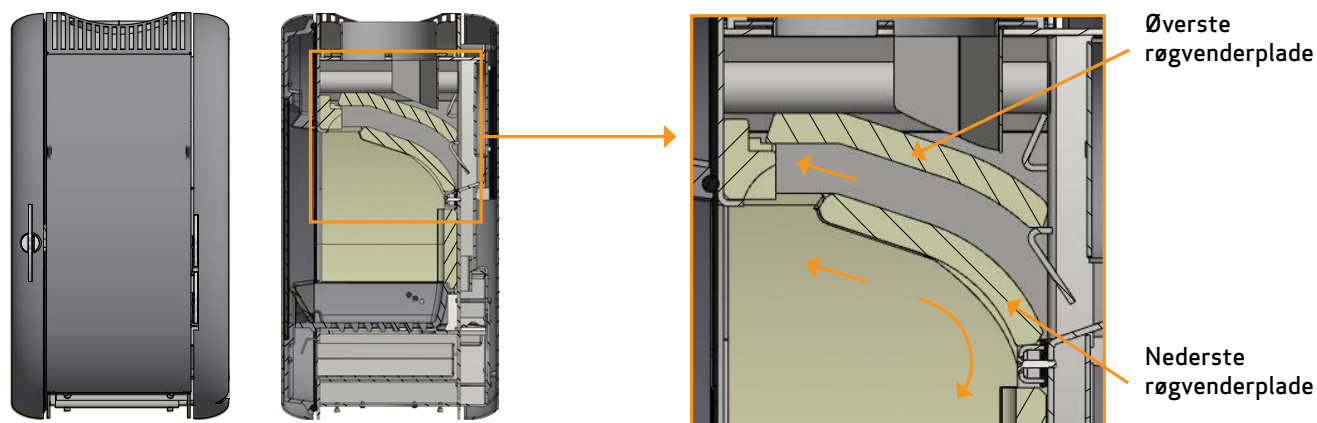
Hvis der skulle opstå en skade på lakken, kan der købes en reparationslak på spray hos vore Scan-forhandlere. Da der kan være nuanceforskelle, anbefales det at spraye en større flade med en naturlig afgrænsning. Det bedste resultat opnås, når brændeovnen er så varm, at man netop kan holde hånden på den.

BEMÆRK: Sørg for at lufte godt ud efter påføring af spraymaling.

UDTAGNING AF RØGVENDERPLADER OG BRÆNDKAMMERFORING

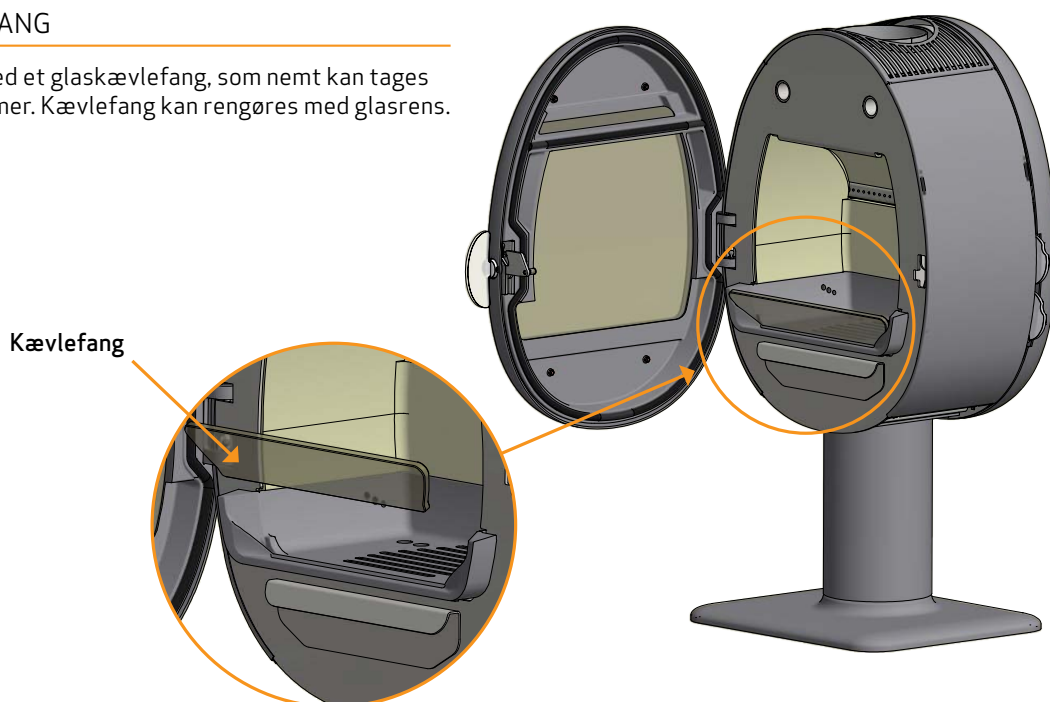
Vær meget varsom når røgvenderpladerne tages ud af brændeovnen.

- Nederste røgvenderplade løftes op, de to stifter tages ud og sænkes ned gennem brændkammeret og ud
- Øverste røgvenderplade skubbes frem for at slippe bag i brændkammeret og pladen tages ud
- Brændkammerforingens sider og bagplade tages ud



RENGØRING AF KÆVLEFANG

Brændeovnen er forsynet med et glaskævlefang, som nemt kan tages op ved fejning af brændkammer. Kævlefang kan rengøres med glasrens.



RENGØRING AF GLAS

Alle Scan-brændeovne er konstrueret til at holde glasset optimalt rent for besværlige sodbelægninger. Dette sker bedst ved rigelig tilførsel af forbrændingsluft. Det er også meget vigtigt, at træet er tørt, og at skorstenen er rigtigt dimensioneret.

Selvom der fyres i henhold til vore instruktioner, kan en let sodbelægning opstå på glasset. Denne belægning fjernes let ved aftørring med en tør klud efterfulgt af aftørring med glasrens.

- Glasrens må ikke komme på pakningerne, da det kan misfarve glasset permanent ved forbrænding
- Vær også varsom med, at glasrens ikke kommer i forbindelse med de lakerede overflader, da lakken kan tage skade

BORTSKAFFELSE AF BRÆNDEOVNSDELE

| | |
|-----------------------|---|
| Stål/støbejern | Leveres til genbrug |
| Glas | Leveres til keramisk affald |
| Brændkammerforing | Vermiculite og chamotte er ikke genanvendeligt. Leveres til affaldsbortskaffelse. |
| Røgvenderplader | Vermiculite og chamotte er ikke genanvendeligt. Leveres til affaldsbortskaffelse. |
| Pakninger/tætningsnor | Affaldsbortskaffelse |

FEJLSØGNING

RØGUDSLAG

- Fugtigt træ
- Skorstenen er dimensioneret forkert til brændeovnen
- Skorstenen har forkert højde i forhold til omgivelserne
- Undertryk i rummet
- Dårligt træk i skorstenen
- Røgrør/skorsten er tilstoppet
- Ved bagudgang: røgrør blokerer for aftræk i skorsten
- Lågen åbnes inden glødelag er brændt langt nok ned

TRÆET BRÆNDER FOR HURTIGT

- Luftventilerne er indstillet forkert
- Dårligt brændsel (affaldstræ, pallet træ etc.)
- Røgvenderpladen mangler eller er placeret forkert
- For meget skorstenstræk

SODDANNELSE PÅ GLAS

- Sekundærluft er indstillet forkert
- Fugtigt træ
- Dårligt brændsel (affaldstræ, pallet træ etc.)
- Undertryk i rummet
- For meget primærluft
- For store stykker træ ved optænding
- For lidt skorstenstræk

HVID SKYGGE PÅ GLAS

- Overfyring
- For meget primærluft

KRAFTIG SODBELÆGNING I SKORSTEN

- Dårlig forbrænding (tilføjr mere luft)
- Fugtigt træ

BRÆNDEOVNENS OVERFLADE BLIVER MISFARVET

- Overfyring (se fyringsinstruktion)

BRÆNDEOVNEN GIVER INGEN VARME

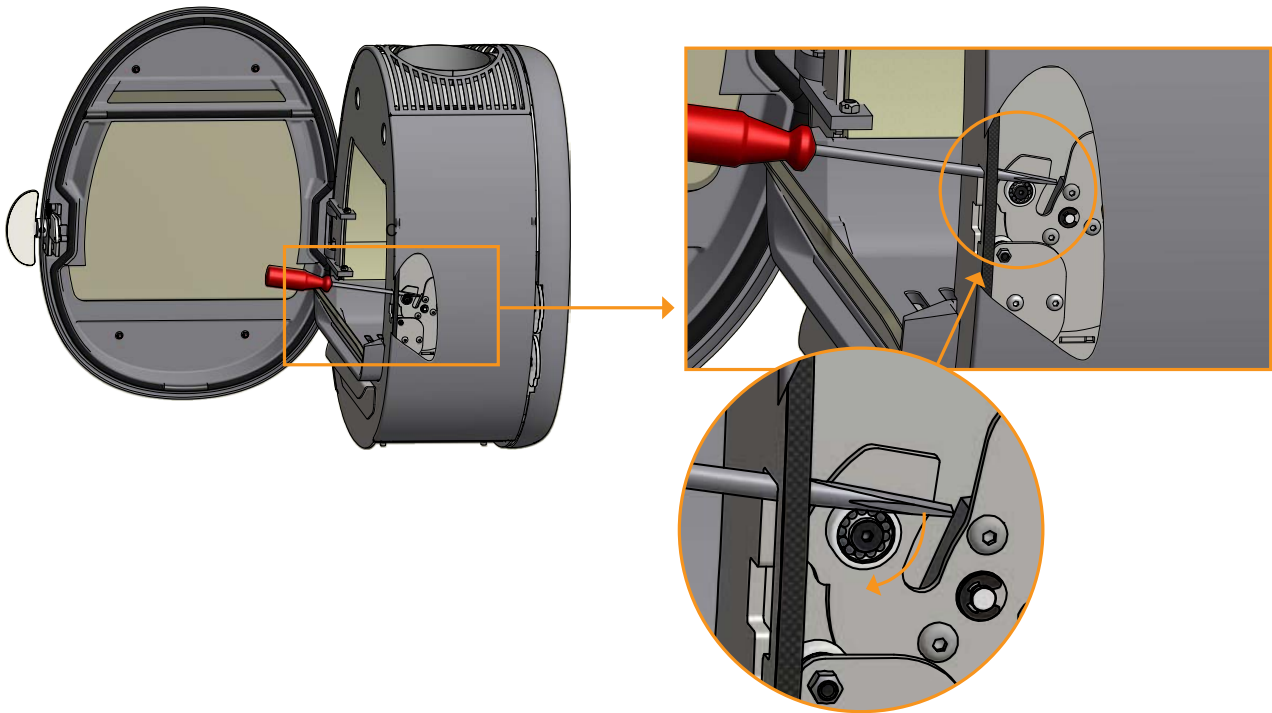
- Fugtigt træ
- Dårligt træ med lav varmekapacitet
- For lidt træ
- Røgvenderpladerne sidder ikke korrekt

BRÆNDEOVNENS LUGT OG LYDE

- De første gange man fyrer i brændeovnen, vil lakken hæride op, hvilket kan lugte. Åben et vindue eller en dør for udluftning og sørg for at brænde ovnen ordentlig varm for at slippe for senere lugtgener.
- Brændeovnen kan under opvarmning og nedkøling give nogle "kliklyde". Dette skyldes de store temperaturforskelle, materialet udsættes for og er ikke en fejl på produktet.

LÅGEN KAN IKKE LUKKE

Efter transport kan det ske, at låsemekanismen rykker sig og lågen ikke kan lukkes. Låsemekanismen kan hurtigt trykkes på plads.



REKLAMATIONSRET

Alle træfyrede Scan-produkter er produceret af førsteklases materialer og er underlagt en grundig kvalitetskontrol, inden de forlader fabrikken. Skulle der trods dette forekomme fabrikationsfejl eller mangler, giver vi en reklamationsret på 5 år.

Ved al kontakt ang. reklamation skal produktionsregistreringsnummeret på brændeovnen altid oplyses.

Reklamationsretten omfatter alle dele, der på grund af fabrikations- eller konstruktionsfejl efter Scan A/S' vurdering skal erstattes eller reparerer.

Reklamationsretten gives til den første køber af produktet og kan ikke overføres (undtagen ved mellemsalg).

Reklamationsretten omfatter kun skader, der er opstået på grund af produktions- eller konstruktionsfejl.

FØLGENDE DELE ER IKKE OMFATTET AF REKLAMATIONSRETEN

- Sliddele som fx brændkammersten, røgvenderplader, rysterist, glas, kakler og tætningslister (undtagen skader, der kan fastslås ved levering)
- Skader, der opstår på grund af ydre kemiske eller fysiske påvirkninger under transporten, under montagen og senere
- Tilsodning, der opstår på grund af dårligt skorstenstræk, fugtigt træ eller forkert betjening
- Omkostninger vedr. ekstra varmeudgifter i forbindelse med reparation
- Transportomkostninger
- Omkostninger i forbindelse med opsætning og nedtagning af brændeovn

REKLAMATIONSRETEN BORTFALDER

- Ved mangelfuld montage (montøren er alene ansvarlig for at overholde de til enhver tid gældende love og andre bestemmelser fra myndighederne, samt vores medleverede brugsanvisning for brændeovnen og dens tilbehør)
- Ved forkert betjening og anvendelse af ikke tilladte brændstoffer eller uoriginale reservedele. Brug derfor kun originale reservedele eller dele anbefalet af producenten
- Hvis brændeovnens produktregistreringsnummer er blevet fjernet eller beskadiget
- Ved reparationer, der ikke er udført i henhold til vores eller en autoriseret Scan-forhandlers anvisninger
- Ved enhver ændring af Scan-produktets eller dets tilbehørs oprindelige tilstand
- Reklamationsretten gælder kun for det land, hvortil Scan-produktet oprindeligt er blevet leveret

PRØVNINGSATTEST

Skorstensfejeren skal godkende og underskrive prøvningsattesten inden brændeovnen må tages i brug.



TEST Reg.nr. 300



**TEKNOLOGISK
INSTITUT**

Teknologiparken
Kongsvang Allé 29
DK-8000 Aarhus C
Phone +45 72 20 10 00
Fax +45 72 20 10 19
Info@teknologisk.dk

TEKNOLOGISK INSTITUT

Akkrediteret prøvningsorgan, DANAK-akkreditering nr. 300
Notificeret prøvningsorgan med ID-nr. 1235

Prøvningsattest II

Uddrag af rapport nr. 300-ELAB-2081-EN og 300-ELAB-2081-NS

Emne: Brændeovne, Scan 66-2 og Scan 66-1, Scan 66-3, Scan 66-4, Scan 66-5

Rekvirent: Scan A/S

Glasvænget 3-9, 5492 Vissenbjerg

CVR nr.: 84550728 P-nr.: 1002697717

Procedure:

| | |
|----------|--|
| X | Prøvning efter DS/EN13240/A2:2004 |
| X | Prøvning efter NS3058-1 & -2 (partikelmåling) |
| X | Emissionsmåling efter CEN/TS 15883 (støv og OGC) |

Prøvningsresultater

Akkrediteret prøvning af brændeovn iht. EN 13240 er foretaget med brænde der påfyres manuelt, og følgende resultater blev opnået:

| | |
|----------------------|--|
| Nominel ydelse: | 5.0 kW |
| CO-emission: | 0.03 % - henført til 13 % O ₂ |
| Virkningsgrad: | 78 % |
| Røggastemperatur: | 302 °C |
| Afstand til bagvæg: | se vejledning |
| Afstand til sidevæg: | se vejledning |

Emissioner iht. NS 3058 og/eller CEN/TS 15883:

| | |
|--------------------------|--|
| Partikler efter NS 3058: | 1.54 g/kg (tørstof) middelværdi (krav 2015:5 / 2017:4) |
| Partikler efter NS 3058: | 2.25 g/kg (tørstof) maksimalt (krav 2015:10 / 2017:8) |
| OGC efter CEN/TS 15883: | 27 mgC/Nm ³ ved 13% O ₂ (krav 2015:150 / 2017:120) |
| Støv efter CEN/TS 15883: | 27 mg/Nm ³ ved 13% O ₂ (krav 2015:40 / 2017:30) |

Bemærk venligst, at de oplyste værdier er et uddrag af prøvningsrapporten.
For yderligere oplysninger henvises til prøvningsrapporten, se nummer ovenfor.

| | |
|--|-------------------------|
| Aarhus, den 10. marts 2016 René Borch Hvidberg Konsulent | Skorstensfejerpåtegning |
|--|-------------------------|

På baggrund af ovennævnte emissioner attesteres det hermed, at fyringsanlægget opfylder emissionskravene i bilag 1 til Bekendtgørelse nr. 1461 af 07/12-2015 vedr. regulering af luftforurening fra fyringsanlæg til fast brændsel under 1 MW, for så vidt:

| | | | |
|--|----------|---------------------------------|----------|
| Krav fra 2015 til januar 2017 opfyldt: | X | Krav efter januar 2017 opfyldt: | X |
|--|----------|---------------------------------|----------|

Produktregistringsnummer

Oplys dette nummer ved al henvendelse