

DK
SCAN
84

DK - BRUGSANVISNING

SCAN 84



SCAN®

BRUGSANVISNING SCAN 84

TILLYKKE MED DIN NYE SCAN BRÆNDEOVN

Vi er meget glade for, at du har valgt at købe et Scan produkt og vi er overbeviste om, at du vil få stor glæde af din ovn.

For at få mest mulig nytte af brændeovnen er det vigtigt, at du følger vore råd og anvisninger. Vi anbefaler derfor, at du læser denne brugsanvisning igennem, før du påbegynder monteringen.

SCAN 84
MODERN



SCAN 84
MODERN MAXI



MODERN
GLASLÅGE

SCAN 84
CLASSIC



CLASSIC
STÅLLÅGE

SCAN 84
CLASSIC MAXI



INDHOLD

TEKNISKE DATA			4
Installasjon	4	Målskisse og installasjonsavstande	6
Sikkerhet	4	Typeskilt	8
Tekniske mål og data	5	Produktregistreringsnummer	8
MONTERING			9
Verktøy for montering av vedovnen	9	Demontering av trepall	12
Løse deler	9	Demontering av transportbeskyttelse	13
Ekstra tilbehør	9	Høydejustering av vedovn	14
Håndtering av emballasje	9	Montering av røykstuss	15
Friskluftstilførsel	9	Natursteinstopp	17
Lukket forbrenningssystem	10	Drejesokkel	17
Eksisterende skorstein og elementskorstein	10	Håndtak	18
Tilkobling mellom vedovn og stålskorstein	10	Glasstopplate	18
Krav til skorstein	11	Varmeakkumulerende stein	19
Møbleringsavstand	11	Bærende underlag	20
Sikkerhetsavstand	11	Gulvplate	20
BRUKSANVISNING			21
CB-teknikk (Clean Burn)	21	Hvelv	21
Primærluft	21	Askeskuff	21
Sekundærluft	21	Håndtak for rysterist	22
FYRINGSINSTRUKSJON			23
Miljøriktig fyring	23	Fyring om våren og høsten	24
Opptenning	23	Skorsteinens funksjon	24
Kontinuerlig fyring	24	Pipebrann	25
Advarsel om overfyring	24	Generell informasjon	25
Drift under forskjellige værforhold	24		
HÅNTERING AV BRENSSEL			26
Valg av ved/brensel	26	Fuktighet	26
Forarbeid	26	Det er helt forbudt å fyre med!	26
Lagring	26	Treets varneverdi	26
VEDLIKEHOLD			27
Feiing av skorsteinen og rensing av ovnen	27	Lakkert overflate	27
Kontroll av vedovn	27	Fjerning av hvelv og brennkammerføring	28
Servicekontroll	27	Rengjøring av glass	30
Brennkammerkledning	27	Håndtering av ovnsdeler	30
Tetning	27		
FEILSØKING			31
REKLAMASJONSRETT			33

TEKNISKE DATA

INSTALLATION

For at sikre optimal funktion og sikkerhed af installationen, anbefaler vi, at installationen foretages af en professionel montør. Scan A/S forhandlere kan anbefale eller henvise til en montør i dit område. Information om forhandlerne kan findes på Scans hjemmeside www.scan-stoves.com.

- Installation af et nyt ildsted skal meldes til de lokale bygningsmyndigheder
- Husejer er forpligtet til at få installationen inspiceret og godkendt af den lokale skorstensfejer før ibrugtagning
- Husejer er ansvarlig for, at installation og montage foretages i overensstemmelse med europæiske, nationale- og lokale bygningsreglementer, samt oplysninger angivet i denne brugsanvisning

SIKKERHED

Eventuelle ændringer på produktet, som foretages af forhandleren, montøren eller brugeren, kan medføre, at produktet og sikkerhedsfunktionerne ikke fungerer, som de skal. Det samme gælder montering af tilbehør eller ekstraudstyr, som ikke er leveret af Scan A/S. Dette kan også ske, hvis dele, som er nødvendige for brændeovns funktion og sikkerhed, er blevet afmonteret eller fjernet.

PRØVNINGSATTEST

Miljøministeriet har pr. 26. januar 2015 udstedt en ny bekendtgørelse for brændeovne. Bekendtgørelsen stiller emissionskrav til brændeovne. Emissionskravene kræver, at brændeovne testes på et akkrediteret laboratorium for overholdelse af den fastlagte maksimum grænse for partikelemission.

Ved godkendelsen udsteder laboratoriet en prøvningsattest (findes bagest i denne brugsanvisning). Prøvningsattesten er dokumentation for, at brændeovnen overholder de nye miljøkrav.

- Skorstensfejeren skal efter installation af brændeovnen godkende og underskrive prøvningsattesten, inden ovnen må tages i brug
- Ejeren skal opbevare prøvningsattesten, så længe brændeovnen er tilsluttet. Ved et eventuelt videresalg af brændeovnen skal prøvningsattesten følge med ovnen



■ BEMÆRK!

OPTIMALT UDBYTTET AF
OVNEN FÅS VED AT FØLGE
"TOP DOWN" OPTÆNDING

SE AFSNITTET
"FYRINGSINSTRUKTION"



TEKNISKE MÅL OG DATA

Materiale	Stålplade Støbejern Galvaniseret plade Vermiculite
Overfladebehandling	Senotherm
Maks. træ længde (lodret placering)	35 cm
Vægt Scan 84 Modern	ca. 122 kg
Vægt Scan 84 Classic	ca. 122 kg
Vægt Scan 84 Modern Maxi	ca. 137 kg
Vægt Scan 84 Classic Maxi	ca. 137 kg
Røgstuds indv. diameter (til udv. røgrør)	144 mm
Røgstuds udv. diameter (til udv. røgrør)	148 mm
Friskluftsstuds udv. diameter	100 mm
Godkendelsestype	Intermitterende*

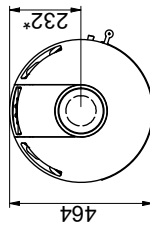
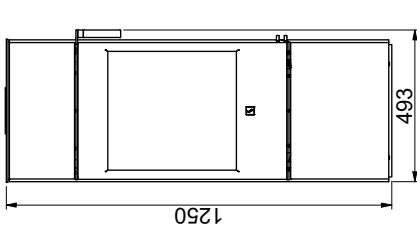
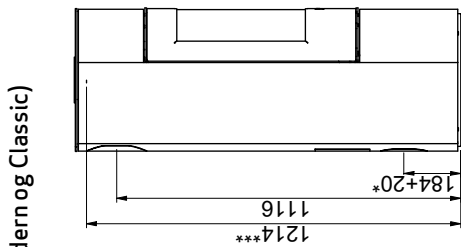
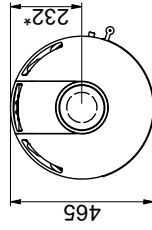
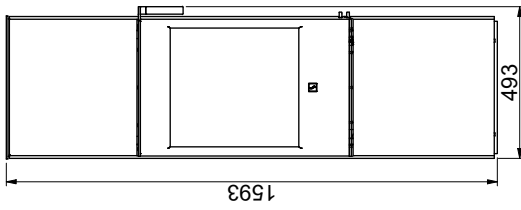
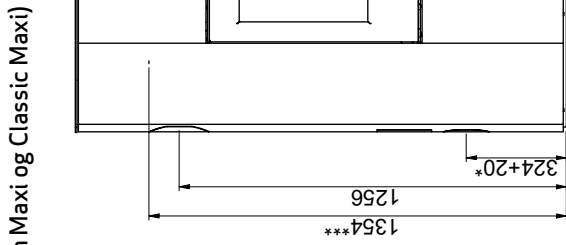
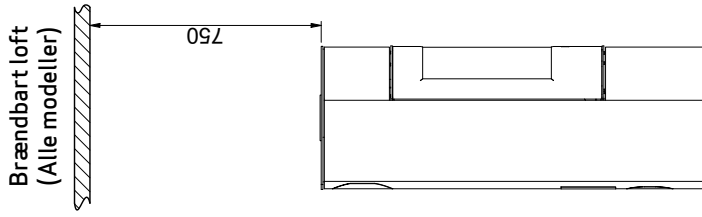
* Med intermitterende forbrænding menes her normal brug af en brændeovn. Det vil sige, at hver påfyring brændes ned til gløder, før der genpåfyres.

Brændeovnen er produceret i overensstemmelse med produktets typegodkendelse, hvori produktets brugsanvisning indgår.

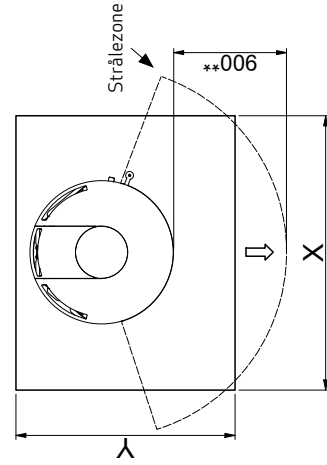
DoP deklaration kan ses på www.scan-stoves.com

Resultat ifølge EN 13240	
CO Emission ved 13% O ₂	*0,08 %
CO Emission ved 13% O ₂	979 mg/Nm ³
Støv @ 13% O ₂	22 mg/Nm ³
No _x @ 13% O ₂	95 mg/Nm ³
Virkningsgrad	81 %
Energieffektivitetsindeks	107,5
Energieffektivitetsklasse	A+
Nominel ydelse	5 kW
Skorstenstemperatur EN 13240	236 °C
Temperatur i røgstuds	283 °C
Røgmængde	5,3 g/sek
Undertryk EN 13240	12 Pa
Anbefalet undertryk i røgstuds	18-20 Pa
Forbrændingsluftsbehov	16 m ³ /h
Brændsel	Træ
Brændselsforbrug	1,6 kg/h
Indfyringsmængde	1,3 kg
Max. indfyringsmængde	1,9 kg

* beregnet ud fra 979 mg/Nm³



Gulvplade



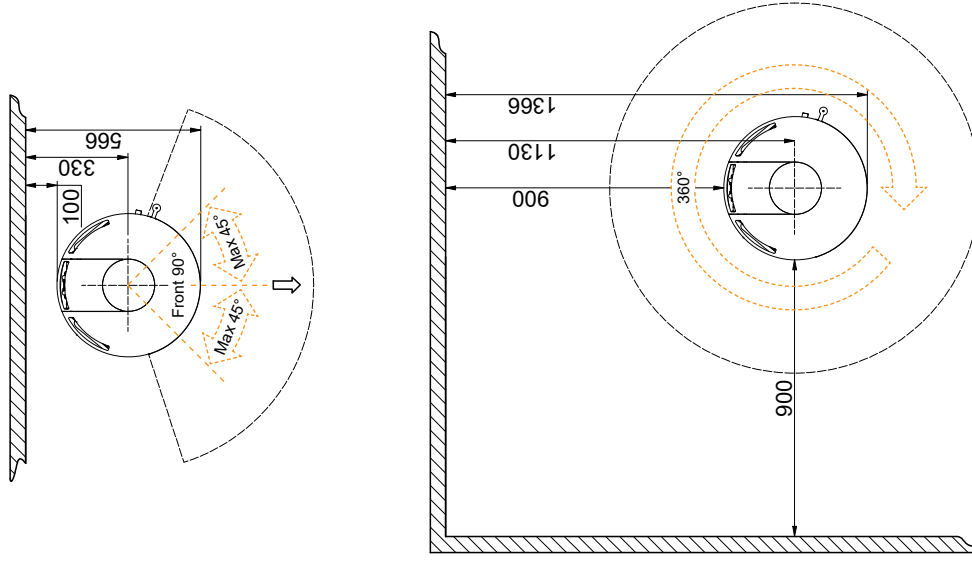
X/Y i henhold til nationale love og regler



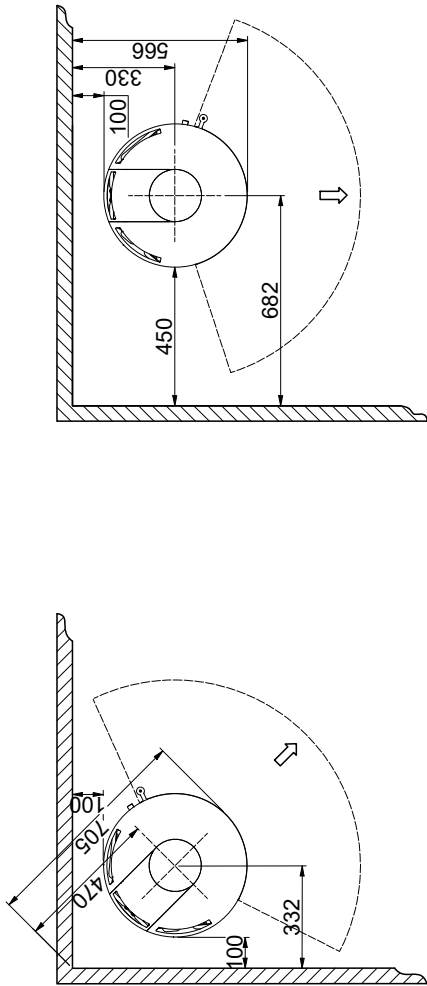
Brændbart materiale

Alle mål er angivet i mm
 Alle afstande er angivet som minimum-mål
 * Frisklufttilkobling - udv. Ø 100 mm
 ** Min. afstand til møbler/brændbart materiale
 *** Højde til røgstudsens start ved topafgang

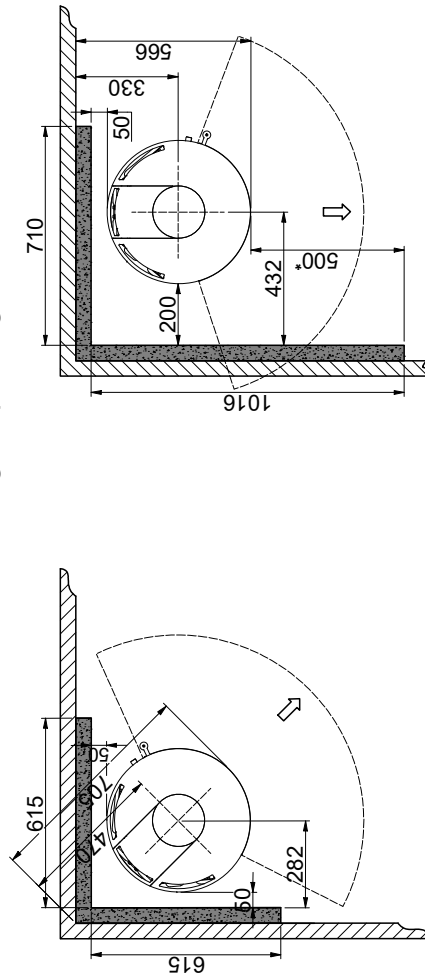
Min. afstand til brændbart materiale med drejesokkel (Tilbehør)



Min. afstand til brændbart materiale



Min. afstand til brændbar væg beskyttet af godkendt brandmur



Brændbart materiale

Brandmur f.eks. 50 mm Jøtul Firewall,
110 mm mursten eller andet materiale
med tilsvarende brandfasthed og isolationsevne

Alle mål er angivet i mm

Alle afstande er angivet som minimum-mål

Disse afstande gælder for uisoleret røgrør / isoleret røgrør helt ned til brændeovnen

* Min. afstand til glas

TYPESKILT

Alle Scan-brændeovne er forsynet med et typeskilt, som angiver afprøvningsstandarder og afstand til brændbart materiale. Typeskiltet er placeret bag på brændeovnen.

Typeskilt

Product: Scan 84		CE 22	
Freestanding room heater fired by solid fuel		DoP: 90184600	
Standard: EN 13240:2001/A2:2004:AC:2007			
Minimum distance to adjacent combustible materials: Side: 450 mm - Back: 100 mm - Front: 900 mm			
Emission of CO in combustion products (13% O ₂)	:	979 mg/Nm ³	
Emission of NOx in combustion products (13% O ₂)	:	95 mg/Nm ³	
Emission of OGC in combustion products (13% O ₂)	:	56 mg/Nm ³	
Emission of PM in combustion products (13% O ₂)	:	22 mg/Nm ³	
Flue gas temperature	:	236 °C	
Nominal heat output	:	5 kW	
Efficiency	:	81 %	
Fuel type	:	Wood	
Operation type	:	Intermittent	
Reaction to fire	:	A1	
The appliance can be used in a shared flue Approved by: DTI, NB.no 1235			
Follow user's instructions. Use only recommended fuels. Montage- und Bedienungsanleitung beachten. Verwenden Sie nur empfohlenen Brennstoffen. Respectez les consignes d'utilisation. Utilisez uniquement les combustibles recommandés.			
Manufacturer: Scan A/S - DK 5492 Vissenbjerg			
12064508 90184655			
Country	Classification	Standard	Approved by
EUR	Intermittent	EN 13240	DTI, NB.no 1235
NORWAY	Klasse 2	NS 3058	DTI, NB.no 1235
Lot no: 000000 2022		Pin: 000	

Produktregistreringsnummer



PRODUKTREGISTRERINGSNUMMER

Alle Scan-brændeovne er forsynet med et produktregistreringsnummer. Noter venligst dette nummer på bag på din brugsanvisning, da det altid skal oplyses ved henvendelse til forhandler eller Scan A/S.

Produktregistreringsnummeret er placeret bag på brændeovnen.

MONTERING

VÆRKTØJ TIL MONTERING AF BRÆNDEOVNEN

- Vatterpas
- Bidetang
- Gaffelnøgle
- 4 mm unbrakonøgle

LØSE DELE

Løse dele forefindes i brændeovnens brændkammer.

- Røgstuds 157 mm til indvendig røgrør
- Pakning for røgstuds
- Pyntedæksel til topplade
- Topbagplade
- Handske

EKSTRA TILBEHØR

- Lille formgulvplade i glas eller stål
- Stor formgulvplade i glas eller stål
- Lille oval formgulvplade i glas eller stål
- Drejesokkel
- Friskluftsadapter til drejesokkel
- Håndtag - 3 forskellige
- Fedtstenstopplade til ovn med top- eller bagafgang
- Glastopplade til ovn med top- eller bagafgang
- **Scan 84 Maxi** (4 stk. ca 40 kg): Varmeakkumulerende sten

BORTSKAFFELSE AF EMBALLAGE

Scan-brændeovne kan leveres med følgende emballage:

Træemballage	Træemballagen er genanvendelig og vil efter endt brug kunne afbrændes som et CO ₂ neutralt produkt eller leveres til genbrug
Skum	Leveres til genbrug eller affaldsbortskaffelse
Plastposer	Leveres til genbrug eller affaldsbortskaffelse
Strækfilm/plastfolie	Leveres til genbrug eller affaldsbortskaffelse

FRISKLUFFILFØRSEL

I et velisoleret hus er det nødvendigt at erstatte den luft, som bruges til forbrænding. Dette er specielt vigtigt i et hus med mekanisk udluftning (og hvis man eksempelvis har en emhætte tændt). Dette kan gøres på flere måder. Det vigtigste er, at luften tilføres rummet, hvor brændeovnen er opstillet. Ydervægsventilen skal være placeret så nær ved brændeovnen som muligt og skal kunne lukkes når ovnen ikke bruges.

Europæiske, nationale- og lokale bygningsreglementer skal følges vedrørende tilslutning af frisklufttilførsel.

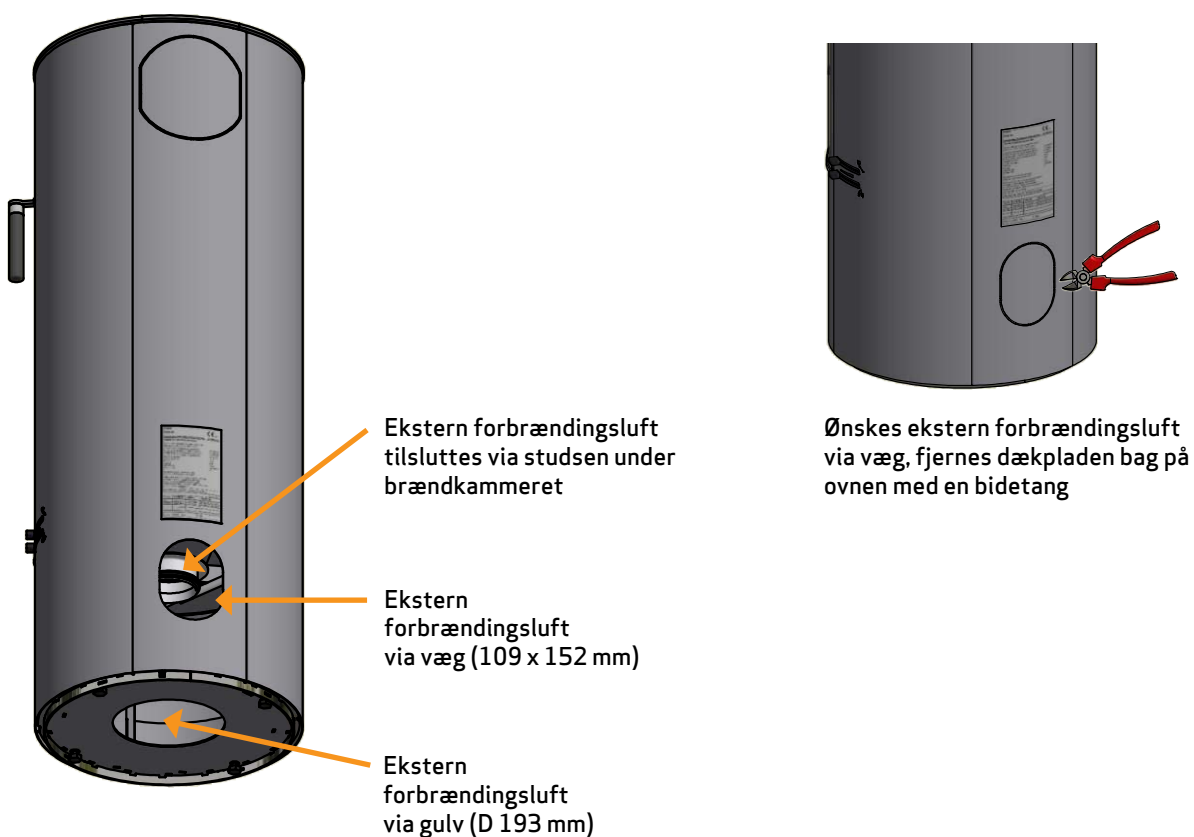
LUKKET FORBRÆNDINGSSYSTEM

Brændeovns lukkede forbrændingssystem bør anvendes, hvis man bor i en nyopført/lufttæt bolig. Ekstern forbrændingsluft tilsluttes gennem et ventilationsrør via væg eller gulv.

Vi anbefaler at placere en ventil i ventilationsrøret for at undgå kondens i ovn og rørsystem, når ovnen ikke er i brug. Det kan også være en fordel at isolere røret til friskluftstilslutningen.

Ventilationsrør skal være min. Ø100 mm, max. længde er 6 meter med max. 1 bøjning. Vi anbefaler glatte stålrør.

BEMÆRK: Hvis ovnen er forsynet med frisklufttilførsel eller lukket forbrændingssystem, skal ventilationsrøret være åbent ved brug af ovn.



EKSISTERENDE SKORSTEN OG ELEMENTSKORSTEN

Planlægges det at tilslutte ovnen til en eksisterende skorsten, anbefaler vi at tage en godkendt Scan-forhandler eller den lokale skorstensfejer med på råd. Her kan der også rådgives omkring en eventuel renovering af skorstenen.

- Ved tilkobling af elementskorsten følges producentanvisningen om tilkobling for den pågældende skorstenstype

TILKOBLING MELLEML BRÆNDEOVN OG STÅLSKORSTEN

Scan-forhandleren eller den lokale skorstensfejer kan rådføre om valg af fabrikat og dimension af stålskorsten (vi anbefaler JØTULS skorstenssystem). Derved sikres, at den passer til brændeovnen.

KRAV TIL SKORSTEN

Skorstenen skal minimum være mærket med T400 og G for sodildprøve. Vi anbefaler at skorstenen er minimum 4 meter, med en rør diameter mellem Ø 125 -150 mm., da dette vil medvirke til optimalt træk i skorstenen. Vær opmærksom på at røgudslip eller dårlig funktion kan forekomme, hvis skorstenen er lavere en anbefalet højde.

Skorstenen skal have et træk på mindst 18-20 Pa. Dette måles ved ovnens tilslutningsstykke. Ved man ikke hvad trækket ligger på, kan man få det målt af den lokale skorstensfejer.

Det anbefales at anvende et buet knærør, da det giver et bedre trækforløb.

Tilkobler man sin brændeovn med et skarpt knærør skal renselemmen være i den lodrette del, således at den vandrette del kan renses gemmem denne.

Hvis skorstenen forsynes med en røgsuger, skal denne kunne reguleres til et passende træk.

Skorstenens og røgrørets krav vedrørende sikkerhedsafstande skal overholdes.

- Fejlagtigt valg af længde eller diameter på skorstenen kan forårsage dårlig funktion
- Følg skorstensleverandørens anvisninger nøje



MØBLERINGSADFSTAND

Afstand til møbler er min. 900 mm.

Man bør dog vurdere, om møbler og andet vil blive udtørret af at stå tæt på brændeovnen.

SIKKERHEDSAFSTAND

Europæiske, nationale og lokale reglementer skal overholdes med hensyn til sikkerhedsafstande for brændeovne såvel røgrør og skorsten.

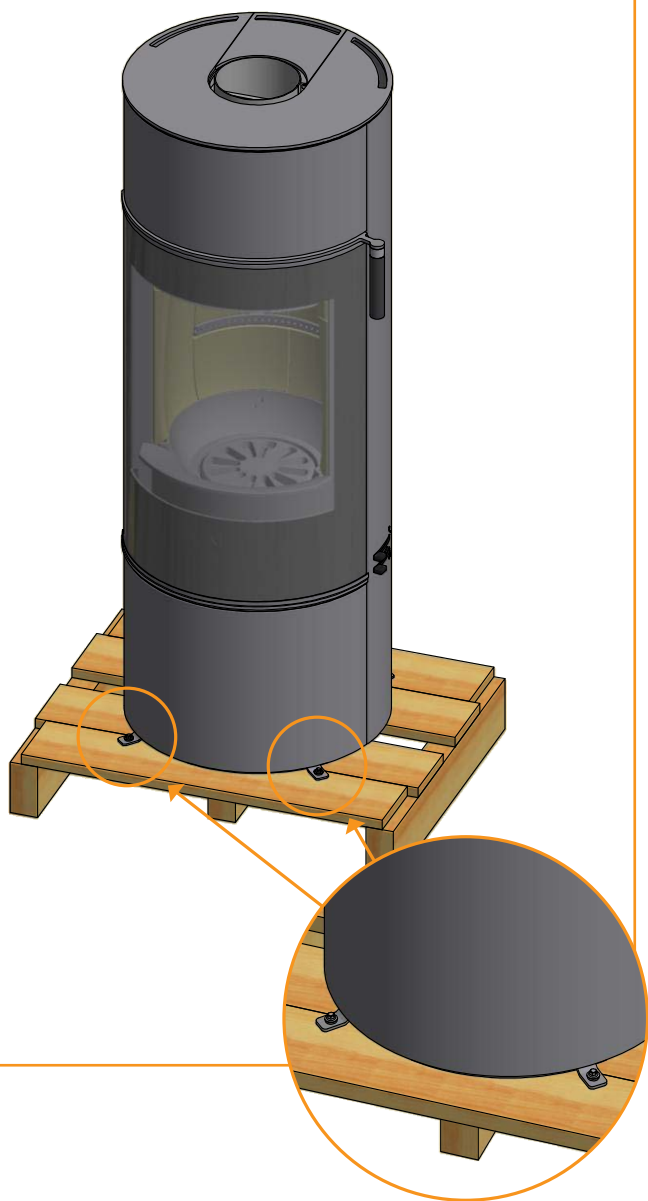
Brændeovnen skal placeres således, at det er muligt at rengøre ovnen, røgrøret og skorstensløbet.

AFMONTAGE AF BRÆNDEOVN FRA TRANSPORTPALLE

Kontrollér at brændeovnen er uden skader, før installationen påbegyndes.
Brændeovnen leveres fastspændt på en træpalle.

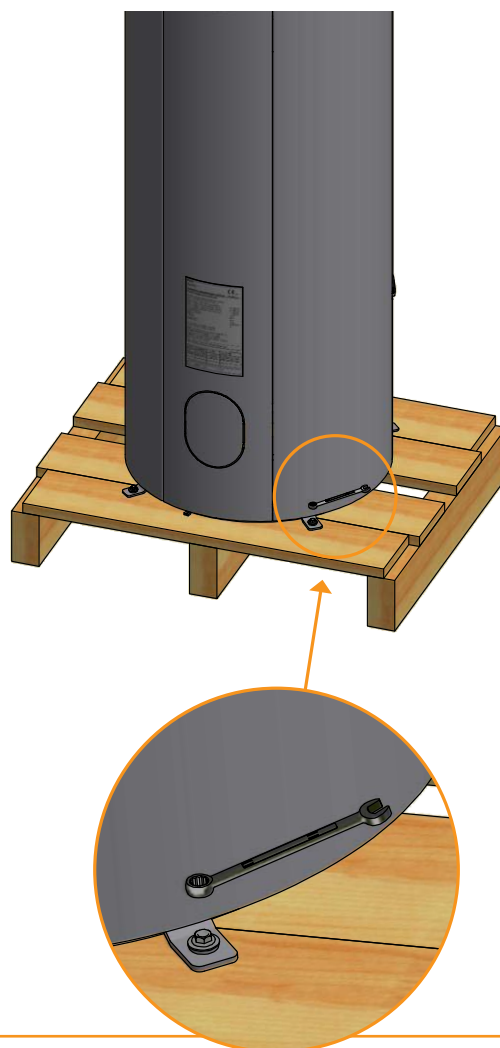
Skruer der afmonteres

1



Skru og beslag for fastholdelse af brændeovnen på træpallen afmonteres

2

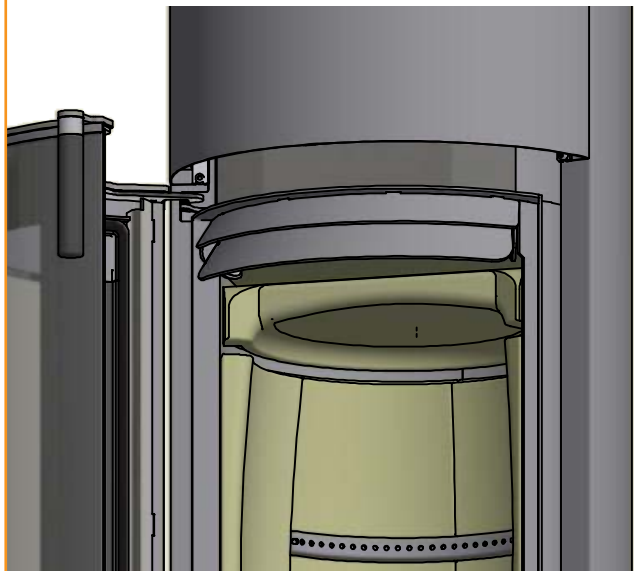


AFMONTAGE AF TRANSPORTBESKYTTELSE

Vær opmærksom på, at brændkammerbeklædningen er lavet af et porøst keramisk materiale, som kan gå i stykker. Vær derfor forsigtig når der arbejdes med den.

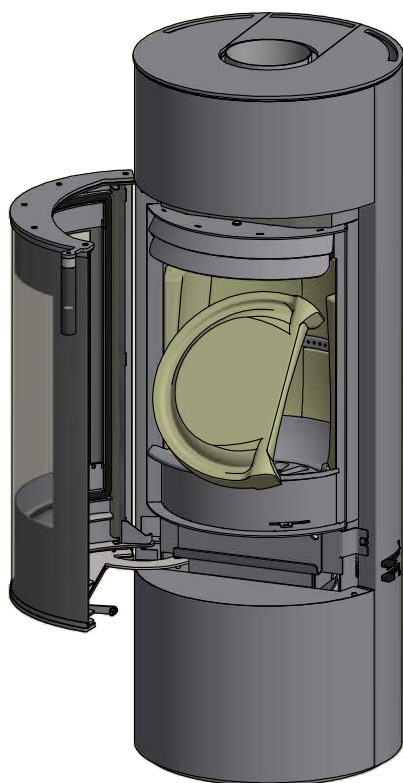
Nederste røgvenderplade løftes

1



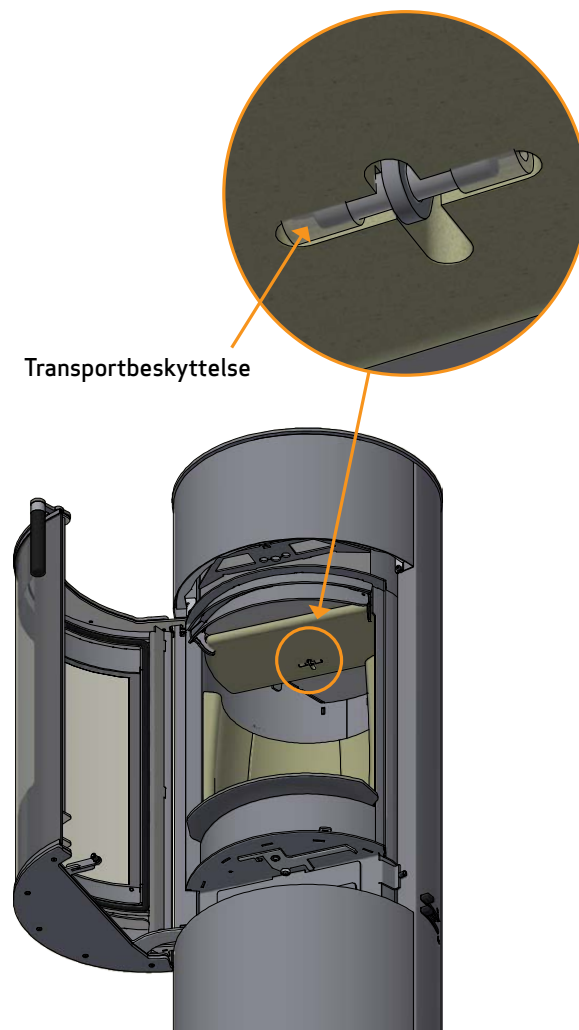
Røgvenderpladen drejes 90° og sænkes ned gennem brændkammeret og ud

2



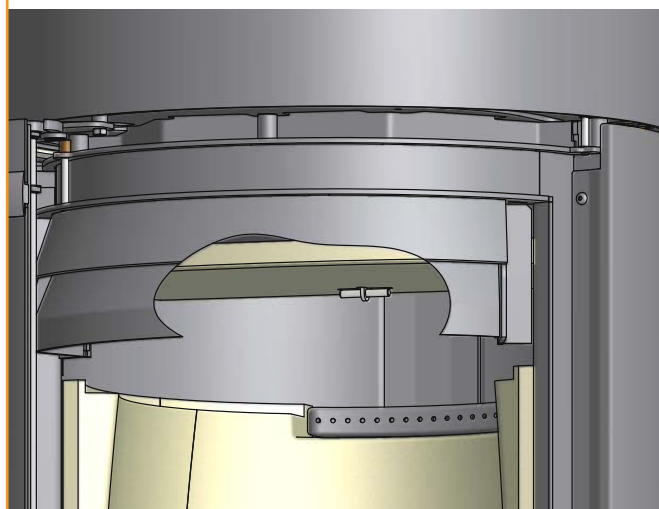
Øverste røgvenderplade løftes og transportbeskyttelse fjernes

3



Øverste røgvenderplade fastgøres igen med medfølgende stift og nederste røgvenderplade genmonteres efterfølgende

4



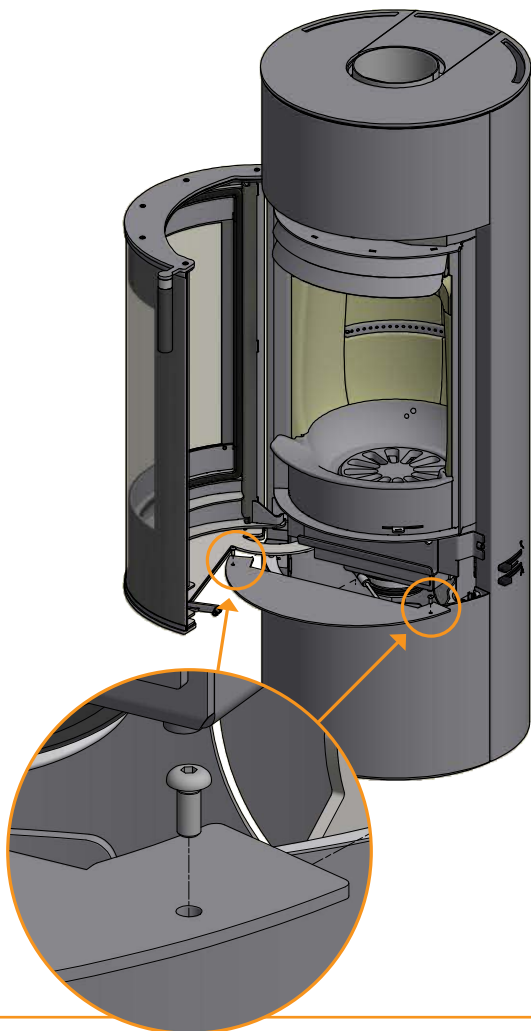
HØJDEJUSTERING AF BRÆNDEOVN

Denne brændeovn er forsynet med 4 justerskruer under brændeovnen. Justerskruerne anvendes til at få ovnen til at stå i vater.

BEMÆRK: Det er meget vigtigt, at ovnen står lige, så lågen kan fungere optimalt. Ovnens kan ikke justeres når den er færdigopstillet!

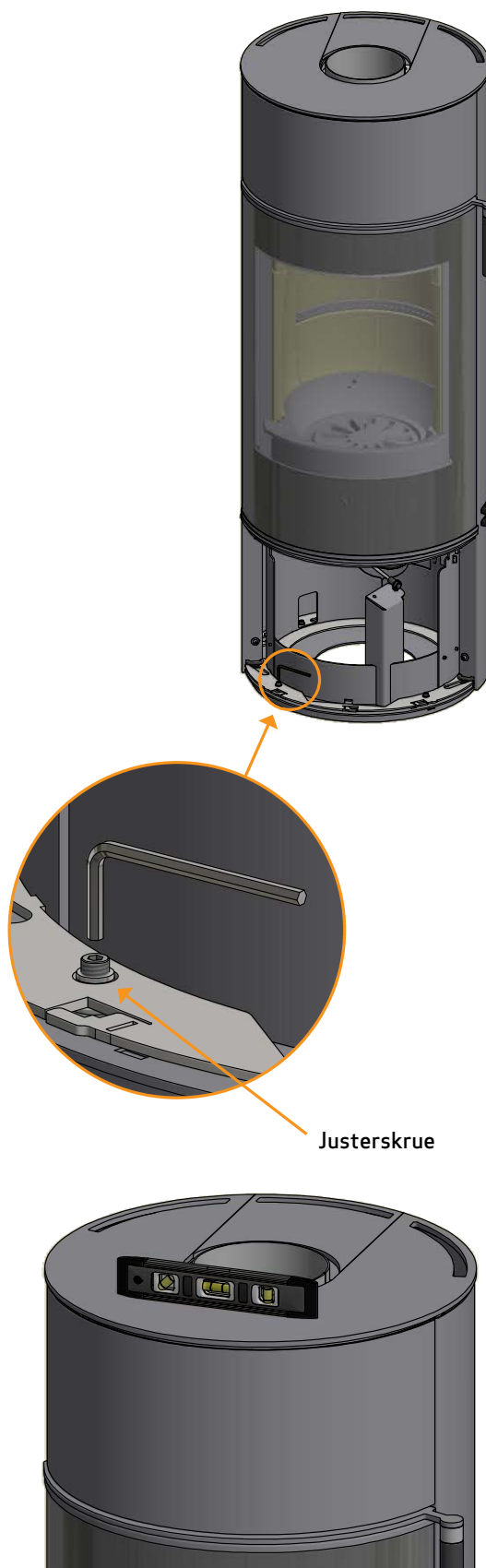
Skruer til afdækningsplade i sokkel afmonteres

1



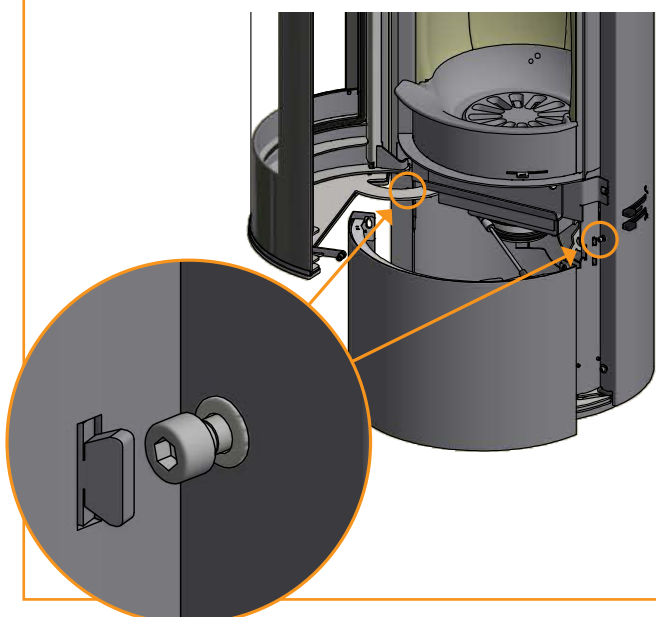
Indstilling af justerskruer

3



Skruer løsnes en smule og soklens front løftes af

2

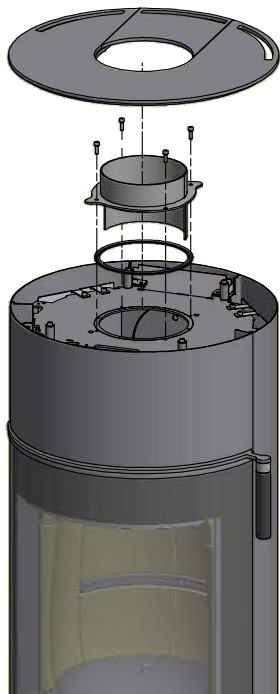


MONTAGE AF RØGSTUDS I BAGUDGANG

Brændeovnen er fra producenten forberedt til topafgang.

1 Topplade løftes af brændeovnen.

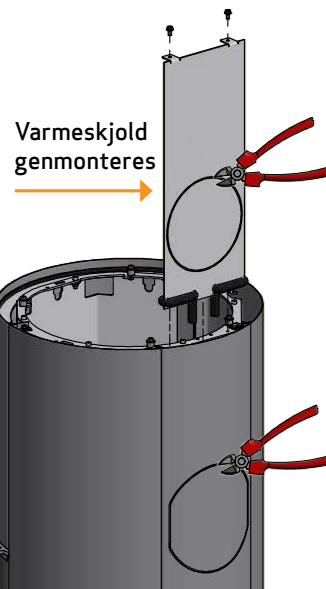
Brændeovnens røgstuds skrues løs og afmonteres



1

3 OBS! kun Scan 84 Maxi:

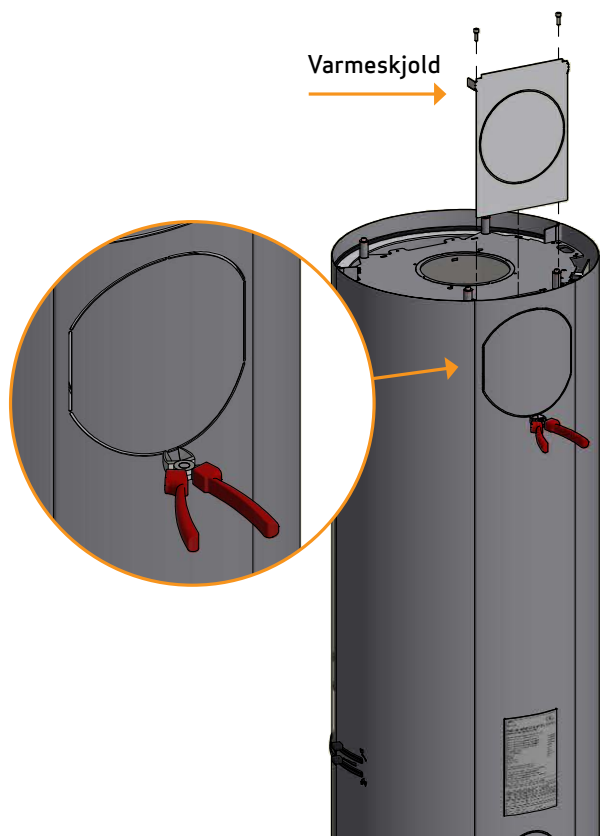
Dækplade i bagplade og varmeskjold klippes fri i fæstepunkterne med en bidetang



3

2 Brændeovnens varmeskjold skrues løs og afmonteres.

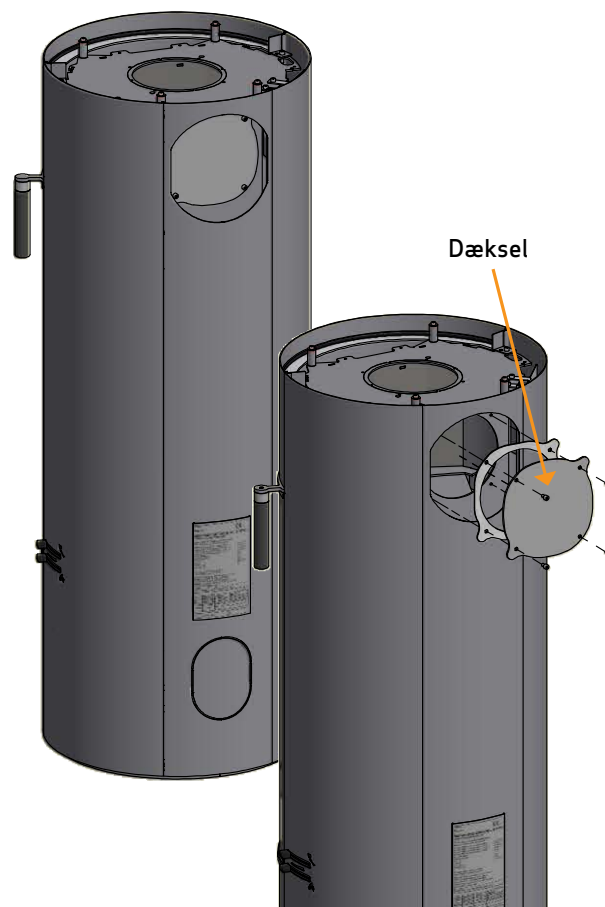
Dækplade i bagplade klippes fri i fæstepunkter med en bidetang



2

4 Dækslet i brændeovnens bagafgang afmonteres.

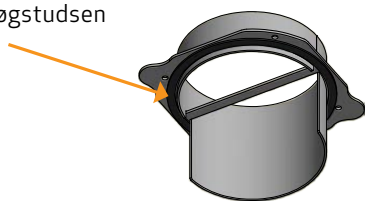
Det anvendes senere som tætning og låg i top af røgafgang



4

MONTAGE AF RØGSTUDS I BAGUDGANG

Pakning påsættes røgstuds



5

Røgstuds monteres med de 4 skruer



6

Dækslet monteres og fastspændes.
Toppladen genplaceres

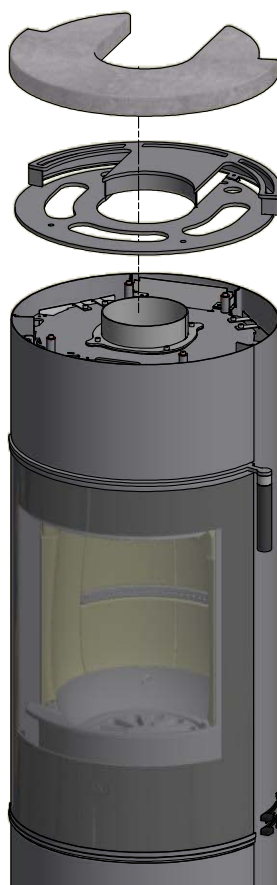


7

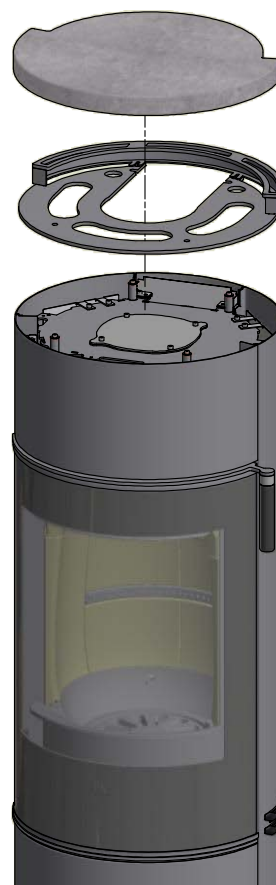
FEDTSTENSTOP (TILBEHØR)

Fedtstenstop kan vælges som tilbehør og placeres oven på medfølgende stålplade.

Fedtstenstop til topudgang



Fedtstenstop til bagudgang



DREJESOKKEL (TILBEHØR)

Drejesokkel kan vælges som tilbehør.

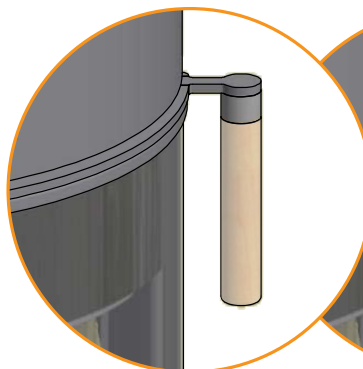
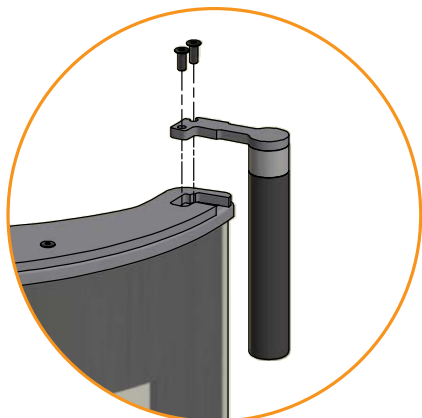
Se separat vejledning, som følger med drejesokkel.



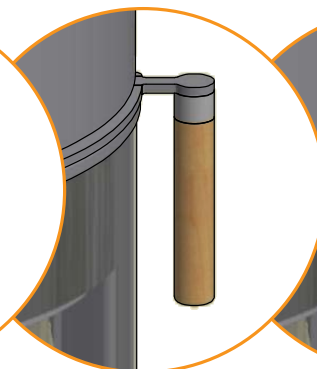
Drejesokkel

HÅNDTAG (TILBEHØR)

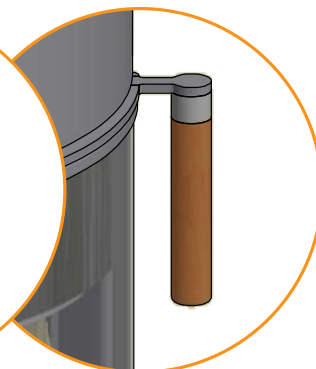
Brændeovnen leveres med sort håndtag, men kan vælges som tilbehør i nedenstående træfarver.



Pure natural (Eg)



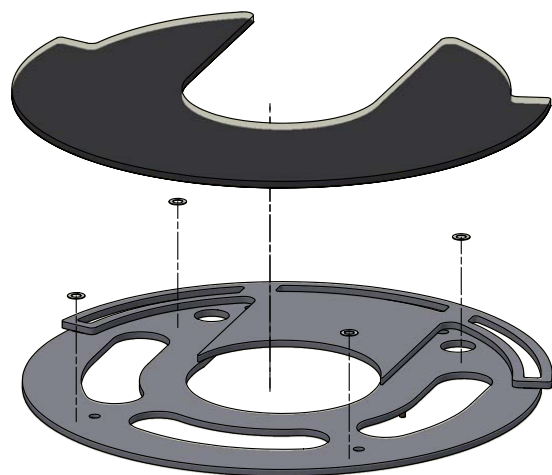
Golden (Eg)



Mocca (Eg)

GLASTOPPLADE (TILBEHØR)

Glastopplade kan vælges som tilbehør og placeres oven på medfølgende stålplade.



Glastopplade til topudgang



Glastopplade til bagudgang

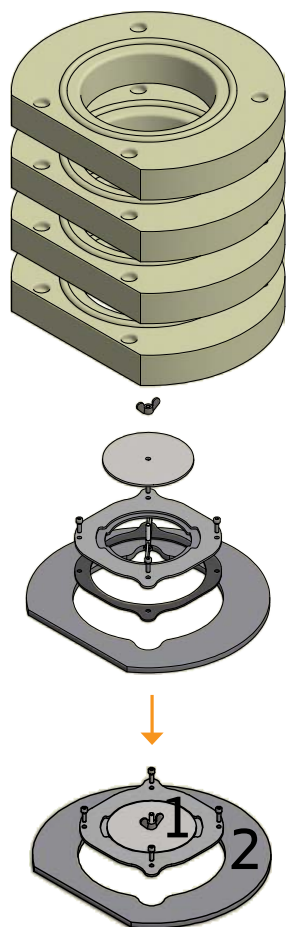


VARMEAKKUMULERENDE STEN (TILBEHØR)

Varmeakkumulerende sten er muligt for Scan 84 - Modern Maxi og Classic Maxi.

Varmeakkumulerende sten er lavet af et specielt materiale med høj varmekapacitet. Stenene opvarmes under fyring og afgiver varmen igen efter endt fyring. Herved forlænges den tid ovnen er varm.

Varmeakkumulerende sten



TOPAFGANG

Varmeoverførelsesplade bruges altid sammen med varmeakkumulerende sten.

Monter del 2 (varmeoverførelsesplade) og de 4 sten.

Del 1 (renselemmen) bruges ikke.

BAGAFGANG

Renselemmen benyttes kun ved røgrør monteret som bagafgang.

Monter først del 1 (renselem), ilæg del 2 (varmeoverførelsesplade) og de 4 sten.

Renselemmen kan hurtigt fjernes med hjælp af vingemøtrikken ved rengøring.

BÆRENDE UNDERLAG

Hele vort produktsortiment regnes som lette ildsteder og kræver normalt ingen forstærkning af bjælkelaget, men kan placeres på et almindeligt bjælkelag/gulv.

Man bør naturligvis sikre sig, at underlaget kan bære ovnen og en eventuel stålskorsten, hvis man har valgt denne løsning. I tvivlstilfælde om gulvets bæreevne, spørg en bygningsagkyndig.

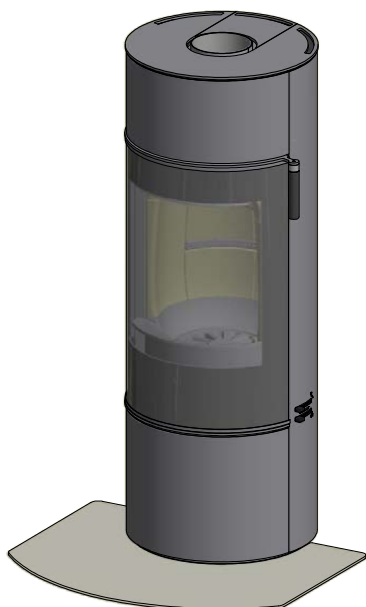
GULVPLADE (TILBEHØR)

Sker opstilling af ovn på brændbart gulv, skal de europæiske, nationale- og lokale bygningsreglementer overholdes med hensyn til størrelsen på et ikke brændbart underlag, der skal dække gulvet omkring ovnen.

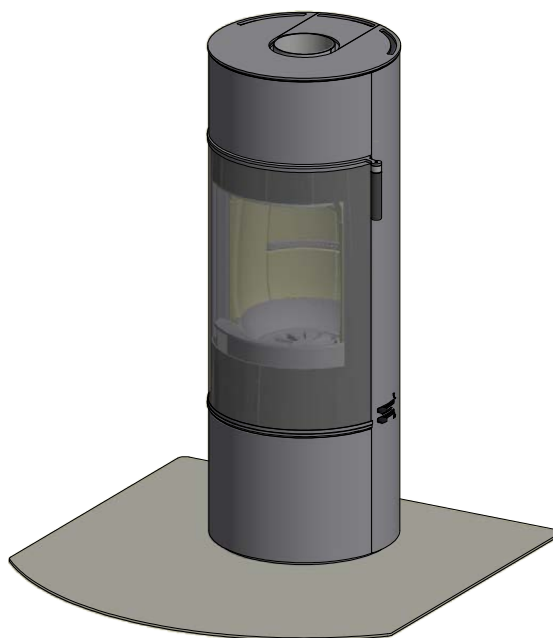
Den lokale Scan-forhandler kan vejlede dig i reglerne vedrørende beskyttelse af brændbare materialer omkring ovnen.

Gulvpladens funktion er at beskytte gulv og brændbart materiale mod eventuelle gløder. En gulvplade kan være af stål eller glas, men ovnen kan også opstilles på klinker, natursten eller lignende.

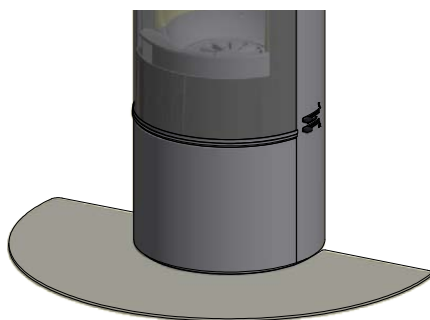
Denne Scan-brændeovn har integreret plade i bunden, hvilket bevirker, at den kan stå direkte på brændbart materiale uden anden beskyttelse under ovnen.



Lille formgulvplade
i glas eller stål
(Kan anvendes til hjørneopstilling)



Stor formgulvplade
i glas eller stål



Lille oval formgulvplade
i glas eller stål

BRUGSANVISNING

CB-TEKNIK (CLEAN BURN)

Brændeovnen er forsynet med CB-teknik. For at sikre en optimal forbrænding af de frigivne gasser under forbrændingsprocessen, passerer der luft gennem et specielt udviklet kanalsystem. Denne forvarmede luft ledes ind i brændkammeret gennem hullerne i brændkammerets bagbeklædning. Luftmængden er styret af forbrændingshastigheden og kan derfor ikke reguleres.

BEMÆRK: Man må aldrig påfylde så meget træ, at tertiærhullerne dækkes (Dette gælder ikke ved kold start).

PRIMÆRLUFT

Primærluft bruges ved optænding og lukkes efter 10-20 minutter, når der er godt gang i ilden. Denne kan bruges ved kontinuerlig forbrænding af meget hårdt træ.

Indstilling ved normal belastning: 0 - 40%

SEKUNDÆRLUFT

Sekundærluften forvarmes og tilføres ilden indirekte og er afgørende for, hvor meget varme, man får ud af sin brændeovn. Derudover skyller sekundærluften glasset for at hindre soddannelse. (Hvis der dannes sod på glasset, skyldes det oftest, at sekundærluften er skruet for langt ned).

Indstilling ved normal belastning: 30 - 70%

RØGVENDERPLADER

Røgvenderpladerne er placeret i brændkammerets øverste del. Pladerne bremser røgen og giver den længere opholdstid i brændkammeret før den går op gennem skorstenen. Temperaturen på røggasserne vil sænkes, fordi den har mere tid til at afgive varme til brændeovnen.

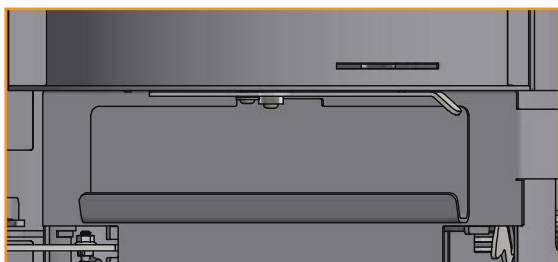
Ved fejning skal røgvenderpladerne fjernes. (Se afsnit "Vedligehold"). Vær opmærksom på, at røgvenderpladerne er lavet af et porøst keramisk materiale, som kan gå i stykker. Vær derfor forsigtig, når der arbejdes med dem.

Røgvenderpladerne er en slitagedel og er ikke reklamerationsberettiget.

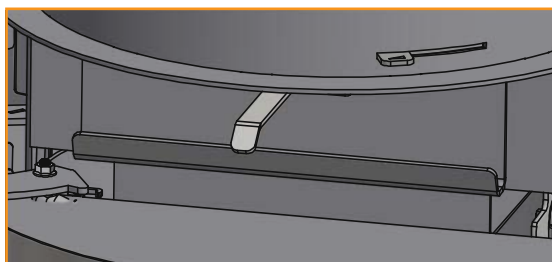
ASKESKUFFE

Glaslågen åbnes for at komme ind til askeskuffen som sidder under brændkammeret.

Askeskuffe i lukket position



Askeskuffe i åben position

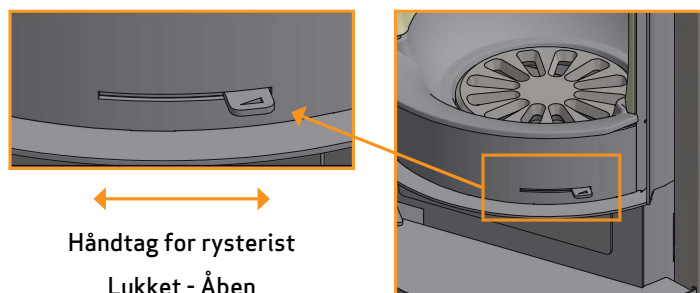


- Askeskuffen skal altid være lukket under fyring
- Askeskuffen må ikke overfyldes og skal derfor tømmes med jævne mellemrum

HÅNDTAG TIL RYSTERIST

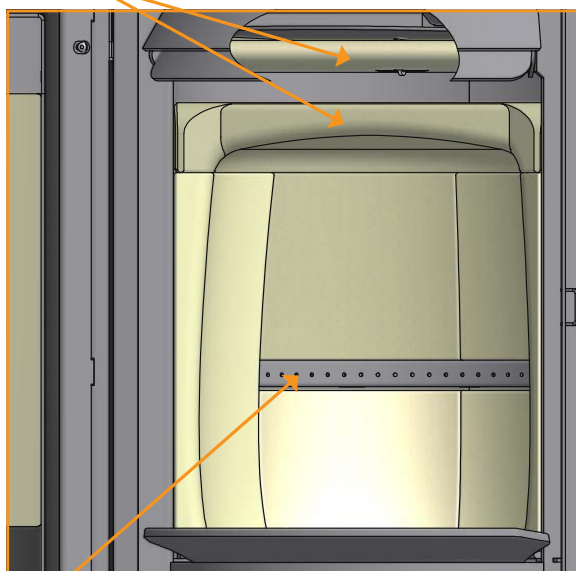
Brændeovnen er forsynet med en rysterist, som ved aktivering tømmer asken fra ildstedet ned i askeskuffen.

- Rysterist skal stå halvt åben under fyring



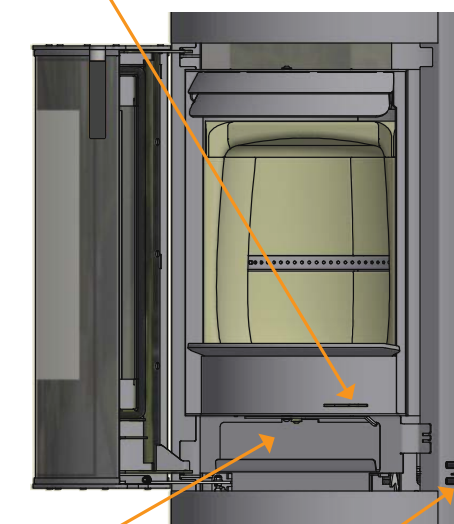
BRUGSANVISNING

Røgvenderplader



CB-teknik

Håndtag for rysterist

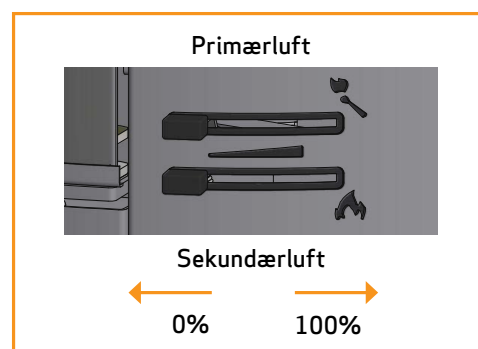


Askeskuffe

Justering af lufttilførsel
primær og sekundær spjæld

INDSTILLING VED NORMAL BELASTNING:

Primærluft: 0 - 40%
Sekundærluft: 30 - 70%



FYRINGSINSTRUKTION

MILJØRIGTIG FYRING

Det frarådes at skrue så langt ned for brændeovnen, at der ikke er klare flammer i træet, da dette vil resultere i en dårlig forbrænding og en lav virkningsgrad. De frigivne gasser fra træet vil ikke afbrændes grundet den lave temperatur i brændkammeret. En del af gasserne vil kondensere i ovn og aftrækssystem som sod, hvilket kan resultere i skorstensbrand senere hen. Den resterende røg, som kommer ud af skorstenen, vil forurene det omgivende miljø og have en generende lugt.

BEMÆRK!

Selv en god skorsten kan fungere dårligt, hvis den bruges forkert. Tilsvarende kan en dårlig skorsten fungere godt, hvis den bruges rigtigt

OPTÆNDING

Vi anbefaler brug af miljørigtige optændingsruller/poser. De kan bl.a. købes hos en Scan-forhandler. Ved brug af disse fås hurtigere ild i træet og en renere forbrænding. Se vores video om korrekt optænding på www.scan-stoves.com eller scan QR-koden. Bemærk, at videoen udelukkende er vejledende. Man skal altid følge anvisningerne i den pågældende brændeovns specifikke vejledning!

Scan koden og se vores video der viser hvordan du tænder korrekt op



BEMÆRK: Brug aldrig tændvæske!

Da brændkammeret i denne ovn er stort, er det vigtigt, at træet der anvendes til optænding, er tørt, for at udvikle varme nok til en ren forbrænding.

Under optænding vil brændkammerforingen blive sort. Den brænder ren igen under efterfølgende påfyldning.

"TOP DOWN" OPTÆNDING

Top down optænding giver en miljøvenlig optænding og medvirker til at holde glasarealet optimalt rent. Ved "top down" optænding bruges:

- 4 kævler ca. 20 - 25 cm lange og omkring 0,5 - 0,6 kg pr. stk.
- 15-20 pinde på ca. 20 cm og en samlet vægt på ca. 0,8 - 1,0 kg.
- 3 optændingsposer / blokke.

- 1 Kævler, pinde og optændingsruller/poser anbringes i brændkammeret som vist på billederne herunder
- 2 Sæt regulering for primær- og sekundærluft på max. åbning i optændingsfasen. Hvis ovnen brænder for kraftigt, kan man evt. regulere ned for primærspjældet (til venstre)

BEMÆRK: Man må aldrig påfylde så meget træ, at tertiærhullerne dækkes (Dette gælder ikke ved kold start).



KONTINUERLIG FYRING

Det gælder om at få så høj en temperatur i brændkammeret som muligt. Derved udnyttes brændeovn og brændsel bedst muligt, der opnås en ren forbrænding og sodbelægning på brændkammersten og glas undgås. Ved fyring skal røgen ikke kunne ses, bare anes som en bevægelse i luften.

- Når der er et godt glødelag i brændeovnen efter optændingsfasen, kan den egentlige fyring begynde.
- Påfyld 2-3 stykker træ af ca. 0,4 - 0,6 kg og ca. 25 cm længde af gangen.

BEMÆRK: Det er vigtigt, at få antændt træet hurtigt, og det anbefales derfor at skrue op for primærluften. Fyring med for lav temperatur og for lidt primærluft kan i værste fald forårsage antændelse af gasser, som kan skade brændeovnen.

- Ved påfyldning af træ skal glaslågen åbnes forsigtigt, så røgudslag undgås. Under hele forbrændingsfasen, holdes lågen lukket
- Fyld aldrig træ på, så længe det brænder godt



Ved EN 13240-prøven blev ovnen fyret som vist på billedet:

Med 2 stk. birk på 190 mm – samlet vægt 1,3 kg.

Primærspjæld 40 % åben – sekundærspjæld 30 % åben.

ADVARSEL OM OVERFYRING

Hvis brændeovnen kontinuerligt fyres med større mængder træ end anbefalet og / eller tilføres for meget luft, medfører det en kraftig varmeudvikling, som kan skade både brændeovn og omkringstående vægge. Vi anbefaler derfor, at max. indfyrimængde altid overholdes. (Se afsnit "Tekniske Data").

DRIFT UNDER FORSKELLIGE VEJRFORHOLD

Vindens indvirkning på skorstenen kan have stor indflydelse på, hvordan ovnen reagerer pga. forskellige vindbelastninger, og det kan derfor være nødvendigt at justere på luftspjældene for at opnå en god forbrænding. Det kan også være en god ide at have monteret et spjæld i røgrøret for på den måde at kunne regulere skorstenstrækket under skiftende vindbelastninger. Spjældet må max kunne lukke 80 % af røgrøret.

Tåget og diset vejr kan også have stor indflydelse på skorstenstrækket, og det kan derfor være nødvendigt at bruge andre indstillinger af forbrændingsluften for at opnå en god forbrænding.

FYRING I FORÅRS- OG EFTERÅRSSÆSON

I overgangsperioden forår/efterår, hvor man ikke har så stort varmebehov, kan det anbefales at lave en enkelt "top down" optænding.

SKORSTENENS FUNKTION

Skorstenen er brændeovnens motor og altafgørende for ovnens funktion. Skorstenstræk giver et undertryk i brændeovnen. Dette undertryk fjerner røgen fra ovnen og suger luft gennem forbrændingsluftspjældet til forbrændingsprocessen. Forbrændingsluften bruges også til rudeskyl, som holder ruden fri for sod.

Skorstenstrækket dannes ved temperaturforskellen inde i skorstenen og uden for skorstenen. Jo højere denne temperaturforskelle er, jo bedre bliver skorstenstrækket. Det er derfor vigtigt, at skorstenen opnår en driftstemperatur, før man justerer spjældindstillinger ned for at begrænse forbrændingen i ovnen. (En muret skorsten er længere tid om at blive drift-varm end en stålskorsten). På dage, hvor der på grund af vejr og vindforhold er dårligt træk i skorstenen, er det ekstra vigtigt at opnå driftstemperaturer så hurtigt som muligt. Det gælder om at få flammer hurtigt. Flæk træet ekstra fint, brug en ekstra optændingsblok osv.

- Efter en længere stilstandsperiode er det vigtigt at kontrollere for blokeringer i skorstensrøret
- Der er mulighed for tilslutning af flere aggregater til samme skorsten. De gældende regler herfor skal imidlertid først undersøges

SKORSTENSBRAND

I tilfælde af skorstensbrand skal låge, askeskuffe og alle spjæld på brændeovnen være lukket. Om fornødent, ring til brandvæsenet.

- Før brændeovnen tages i brug igen efter skorstensbrand, skal skorstenen kontrolleres af en skorstensfejer

ALMENE HENVISNINGER

BEMÆRK: Dele af brændeovnen (specielt de udvendige flader) vil blive varme under driften. Der bør udvises fornøden forsigtighed.

- Tøm aldrig asken i en brændbar beholder. Der kan være gløder i asken i lang tid efter afsluttet fyring
- Når brændeovnen ikke er i brug, kan spjældindstillingerne lukkes for at undgå træk igennem ovnen
- Efter længere tids stilstand bør man kontrollere røgvejene for eventuelle blokeringer inden genoptænding
- Natfyring frarådes på det kraftigste. Ovnens er ikke egnet til natfyring

BEMÆRK: Anbring ikke brændbart materiale i ovnens strålingszone.

HÅNDTERING AF BRÆNDSEL

VALG AF TRÆ / BRÆNDSEL

Alle træsorter kan benyttes som brændsel. Dog er hårde træsorter som bøg og ask bedst at fyre med, da det brænder jævnt og kun giver lidt aske. Andre træsorter som ahorn, birk og gran er udmærkede alternativer.

FORARBEJDNING

Det bedste brændsel fås, hvis træet fældes, saves og kløves inden den 1. maj. Husk at tilpasse træets længde efter brændkammeret. Vi anbefaler en diameter på 6-10 cm og ca. 6 cm kortere end brændkammeret, så der er plads til luftcirkulation. Er træets diameter større, skal det kløves. Kløvet træ tørrer hurtigst.

LAGRING

Det savede og kløvede træ skal lagres tørt i 1-2 år, før det er tilstrækkeligt tørt at fyre med. Træet tørrer hurtigst, hvis det stables, så der kan komme luft igennem. Det er desuden en god ide at opbevare træet i stuetemperatur et par dage inden anvendelse, da det optager fugt fra luften i efterårs- og vinterhalvåret.

FUGTIGHED

For at undgå miljøproblemer og for at få bedst mulig fyringsøkonomi, skal træet være tørt, inden det anvendes som brændsel. Ved fyring med for fugtigt træ, går en stor del af varmen til at fordampe vandet. Brændeovnen kommer derfor ikke op i temperatur og afgiver derfor heller ikke varme til rummet. Dette er naturligvis uøkonomisk og der dannes samtidig sod på glas, i ovn og i skorsten. Desuden forurenes miljøet ved fyring med fugtigt træ.

- Træet må maksimalt indeholde 20% fugt. Den bedste virkningsgrad opnås ved en fugtighed på 15-18%
- Kontrollér træets fugtighed ved at slå træ-enderne mod hinanden. Hvis træet er fugtigt, fås en stump lyd
- Tag gerne træet ind i boligen, dagen før det skal anvendes

HVAD MÅ MAN IKKE FYRE MED?

BEMÆRK: Det er absolut forbudt at fyre med malet, trykimprægneret- og limet træ eller drivtømmer fra havet.

BEMÆRK: Der må heller ikke fyres med spånplader, plastik, affald eller behandlet papir. Indholdet i dette er skadeligt både for mennesker, miljø, brændeovn og skorsten.

TRÆETS VARMEVÆRDI

Varmeværdien i træet er forskellig i de forskellige træsorter. Det vil sige, at man skal fyre mere med nogle træsorter end andre for at få den samme mængde varme ud. I vores fyringsinstruktion her i brugsanvisningen har vi taget udgangspunkt i bøg, som har en meget høj varmeværdi og er den træart, som er lettest at få fat i. Fyres der med eg eller bøg, skal man tænke på, at disse træarter har en højere varmeværdi end fx birk. Derfor skal man fyre mindre på, ellers risikerer man at skade indbygningsovnen.

Træart	kg tørt træ/m ³	I forhold til bøg
Avnbøg	640	110%
Bøg/eg	580	100%
Ask	570	98%
Ahorn	540	93%
Birk	510	88%
Bjergfyr	480	83%
Gran	390	67%
Poppel	380	65%

VEDLIGEHOOLD

FEJNING AF SKORSTEN OG RENSNING AF OVN

Europæiske, nationale og lokale regler for fejning af skorsten skal overholdes. Det anbefales at lade skorstensfejeren rense ovnen samtidig med fejning.

Inden rensning af brændeovn og fejning af røgrør og skorsten påbegyndes, anbefales det at tage røgvenderpladerne ud. (Se punkt "Udtagning af røgvenderplader og brændkammerforing").

BEMÆRK: Al vedligehold og reparation bør foretages på kold ovn.

KONTROL AF BRÆNDEOVN

Scan A/S anbefaler, at man selv kontrollerer sin brændeovn grundigt efter udført fejning/rengøring. Se alle synlige overflader efter for revner. Kontrollér også, at alle samlinger er tætte og at pakningerne ligger rigtigt. Slidte eller deformerede pakninger bør udskiftes.

SERVICEEFTERSYN

Der er ingen krav om regelmæssig vedligehold af brændeovnen. Vi anbefaler dog et serviceeftersyn mindst hvert andet år. Eftersynet skal foretages af en kvalificeret montør, og der må kun anvendes originale reservedele.

Et eftersyn omfatter følgende:

- Hængsler smøres med kobberfedt
- Pakninger kontrolleres og udskiftes, hvis de ikke er hele og bløde
- Brændkammerbund og rist kontrolleres
- Varmeisolerende materiale kontrolleres
- Låsemekanisme kontrolleres

BRÆNDKAMMERBEKLÆDNING

Beklædningen i brændkammeret kan få små sprækker på grund af fugt eller kraftig opvarmning/afkøling. Disse sprækker har ingen betydning for brændeovnens effekt eller holdbarhed. Begynder beklædningen derimod at smuldre og falde ud, skal den skiftes.

Brændkammerbeklædning er ikke omfattet af reklamationsretten.

TÆTNING

Alle brændeovne har tætningslister af keramisk materiale monteret på ovn, låge og/eller glas. Disse lister slides ved brug og skal skiftes efter behov.

Tætningslister er ikke omfattet af reklamationsretten.

LAKEREDE OVERFLADER

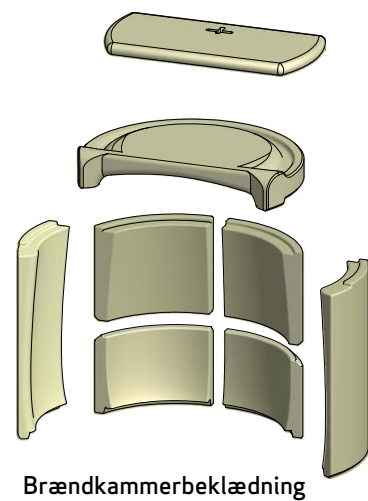
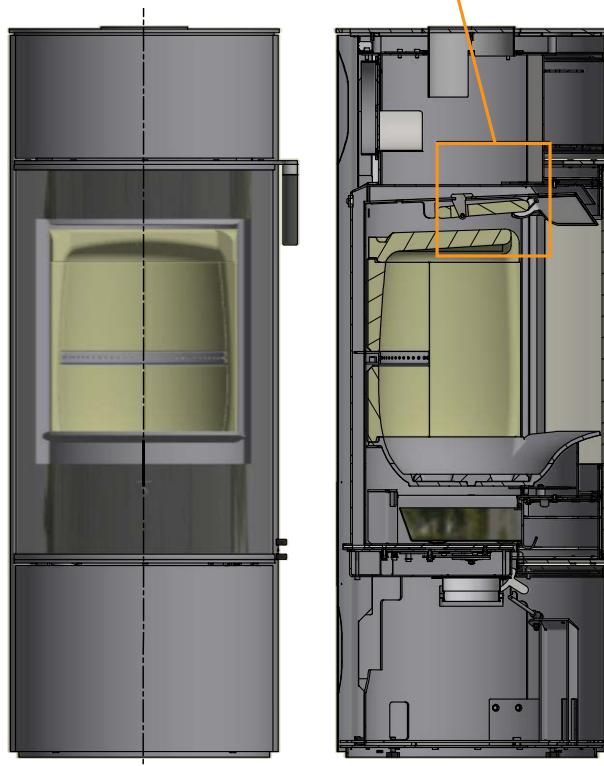
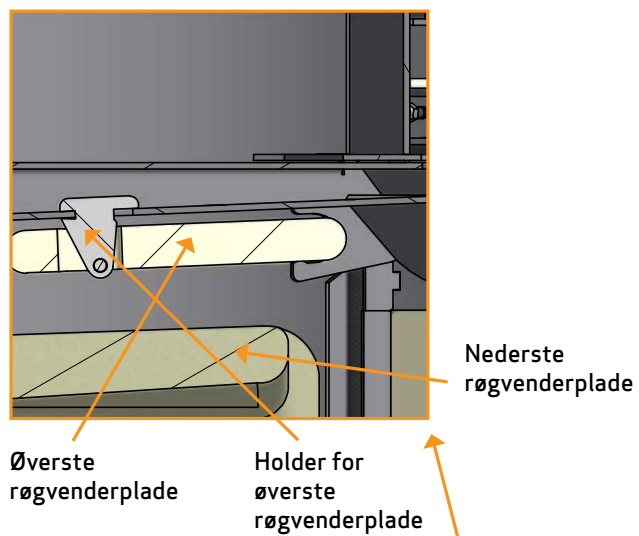
Brændeovnens overflader rengøres ved aftørring med en tør fnugfri klud.

Hvis der skulle opstå en skade på lakken, kan der købes en reparationslak på spray hos vore Scan-forhandlere. Da der kan være nuanceforskelle, anbefales det at spraye en større flade med en naturlig afgrænsning. Det bedste resultat opnås, når brændeovnen er varm, men den må helst ikke være skoldende varm.

BEMÆRK: Sørg for at lufte godt ud efter påføring af spraymaling.

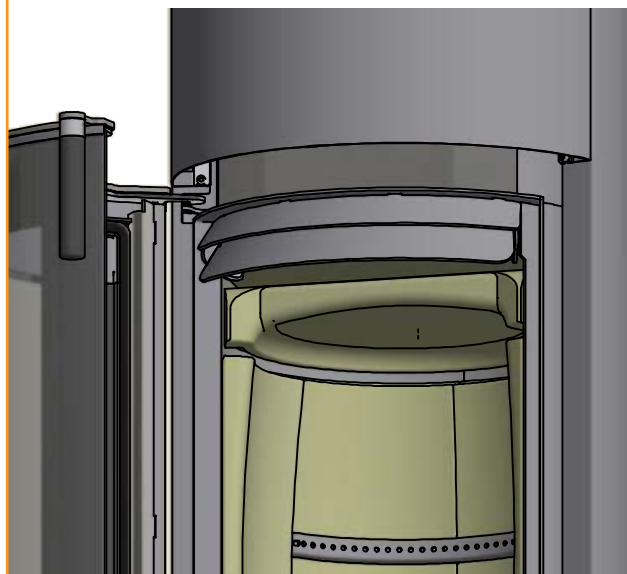
UDTAGNING AF RØGVENDERPLADER OG BRÆNDKAMMERFORING

Vær meget varsom når røgvenderpladerne tages ud af brændeovnen.



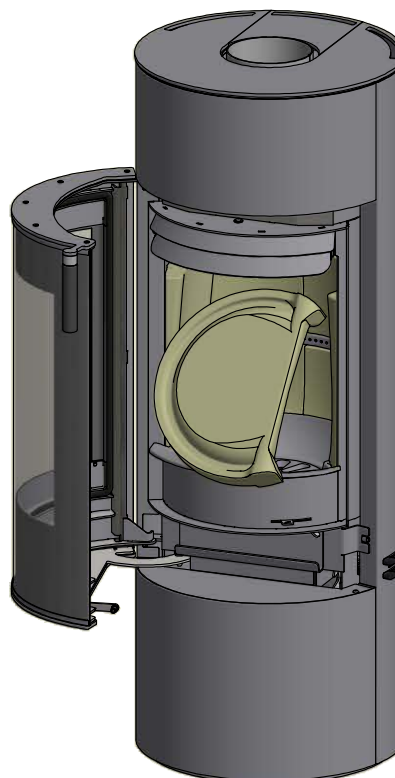
Nederste røgvenderplade løftes

1



Røgvenderpladen drejes 90° og sænkes ned gennem brændkammeret og ud

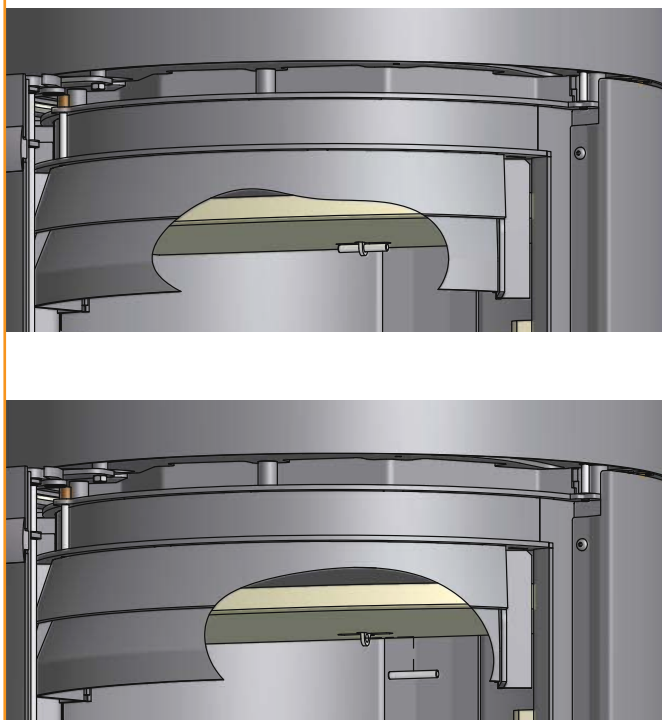
2



UDTAGNING AF RØGVENDERPLADER OG BRÆNDKAMMERFORING

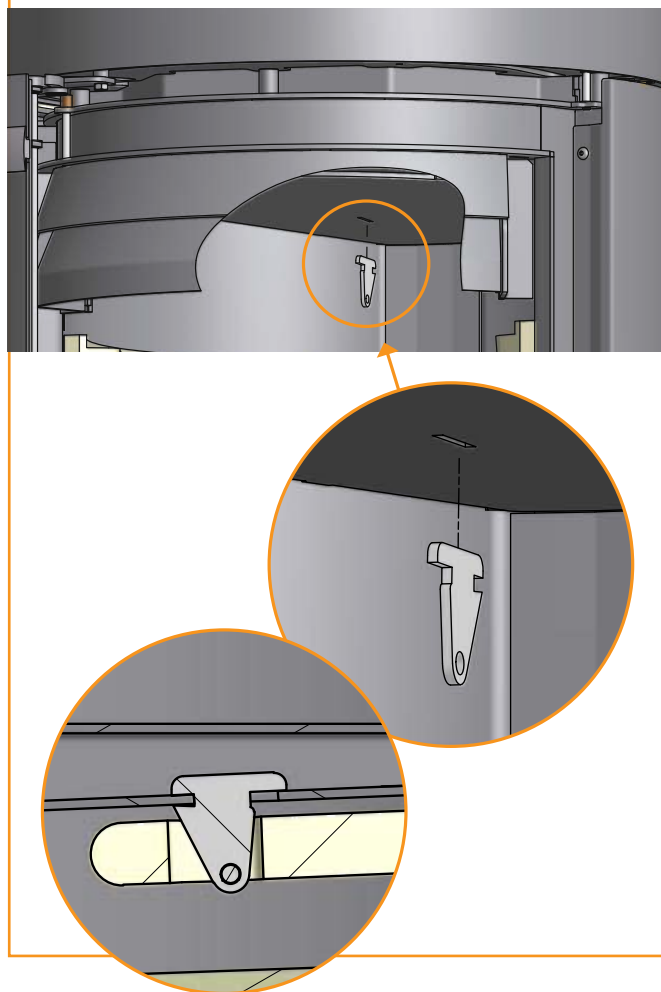
Øverste røgvenderplade løftes, og stift tages ud

3



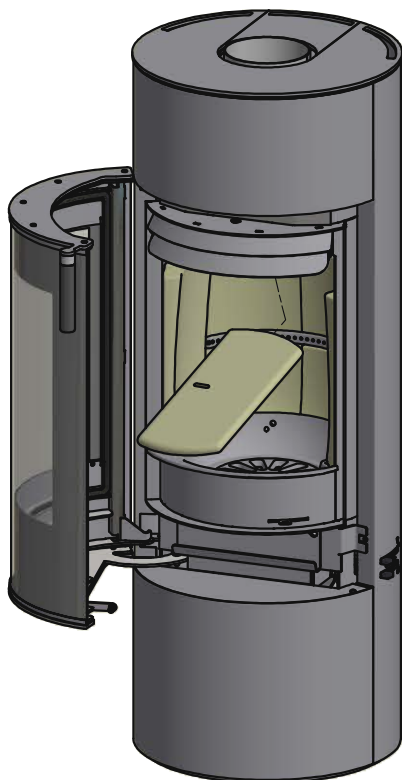
Holder for røgvenderplade kan falde ud, når røgvenderpladen tages ud af brændeovnen. For montage af denne, se nedenstående illustrationer

5



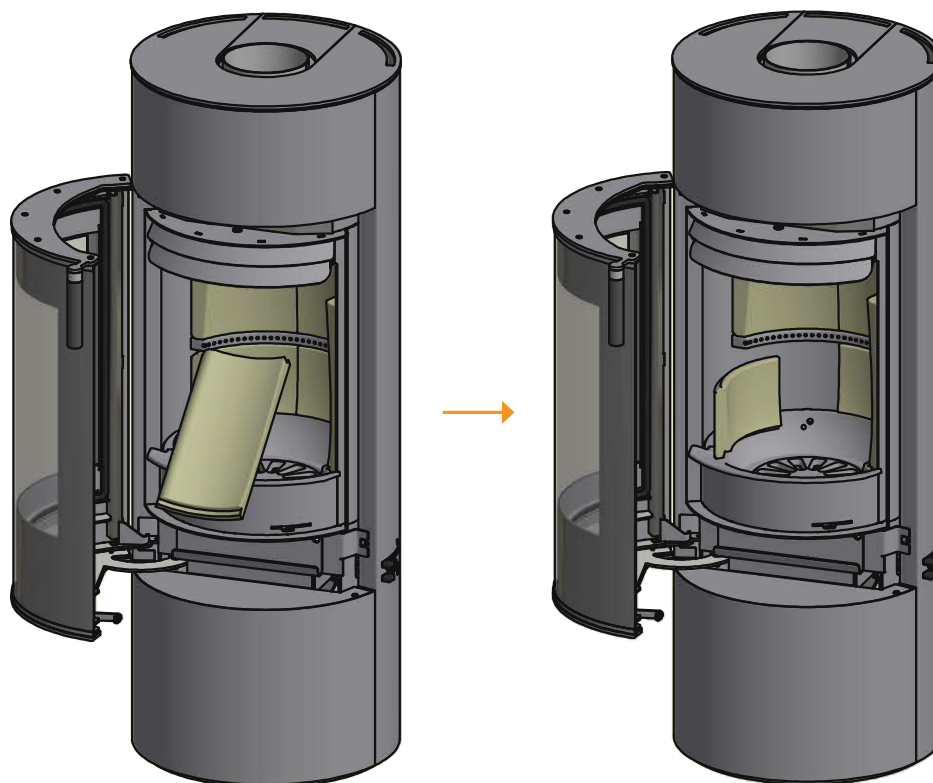
Røgvenderpladen kantes ned gennem brændkammeret og ud

4



Brændkammerforings sider og bagplader tages varsomt ud af brændeovnen

6



RENGØRING AF GLAS

Alle Scan-brændeovne er konstrueret til at holde glasset optimalt rent for besværlige sodbelægninger. Dette sker bedst ved rigelig tilførsel af forbrændingsluft. Det er også meget vigtigt, at træet er tørt, og at skorstenen er rigtigt dimensioneret.

Selvom der fyres i henhold til vore instruktioner, kan en let sodbelægning opstå på glasset. Denne belægning fjernes let ved aftørring med en tør klud efterfulgt af aftørring med glasrens.

- Glasrens må ikke komme på pakningerne, da det kan misfarve glasset permanent ved forbrænding
- Vær også varsom med, at glasrens ikke kommer i forbindelse med de lakerede overflader, da lakken kan tage skade

BORTSKAFFELSE AF BRÆNDEOVNSDELE

Stål/støbejern	Leveres til genbrug
Glas	Leveres til keramisk affald
Brændkammerforing	Vermiculite og chamotte er ikke genanvendeligt. Leveres til affaldsbortskaffelse.
Røgvenderplader	Vermiculite og chamotte er ikke genanvendeligt. Leveres til affaldsbortskaffelse.
Pakninger/tætningsnor	Affaldsbortskaffelse

FEJLSØGNING

RØGUDSLAG

- Fugtigt træ
- Skorstenen er dimensioneret forkert til brændeovnen
- Skorstenen har forkert højde i forhold til omgivelserne
- Undertryk i rummet
- Dårligt træk i skorstenen
- Røgrør/skorsten er tilstoppet
- Ved bagudgang: røgrør blokerer for aftræk i skorsten
- Lågen åbnes inden glødelag er brændt langt nok ned

TRÆET BRÆNDER FOR HURTIGT

- Luftventilerne er indstillet forkert
- Dårligt brændsel (affaldstræ, palletræ etc.)
- Røgvenderpladen mangler eller er placeret forkert
- For meget skorstenstræk

SODDANNELSE PÅ GLAS

- Sekundærluft er indstillet forkert
- Fugtigt træ
- Dårligt brændsel (affaldstræ, palletræ etc.)
- Undertryk i rummet
- For meget primærluft
- For store stykker træ ved optænding
- For lidt skorstenstræk

HVID SKYGGE PÅ GLAS

- Overfyring
- For meget primærluft

KRAFTIG SODBELÆGNING I SKORSTEN

- Dårlig forbrænding (tilfør mere luft)
- Fugtigt træ

BRÆNDEOVNENS OVERFLADE BLIVER MISFARVET

- Overfyring (se fyringsinstruktion)

BRÆNDEOVNEN GIVER INGEN VARME

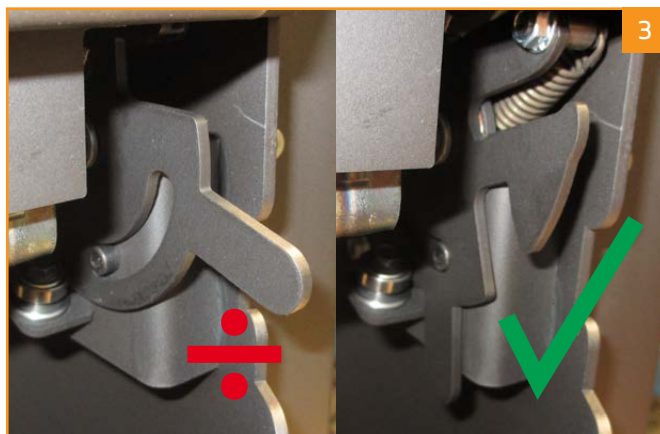
- Fugtigt træ
- Dårligt træ med lav varmeværdi
- For lidt træ
- Røgvenderpladerne sidder ikke korrekt

BRÆNDEOVNENS LUGT OG LYDE

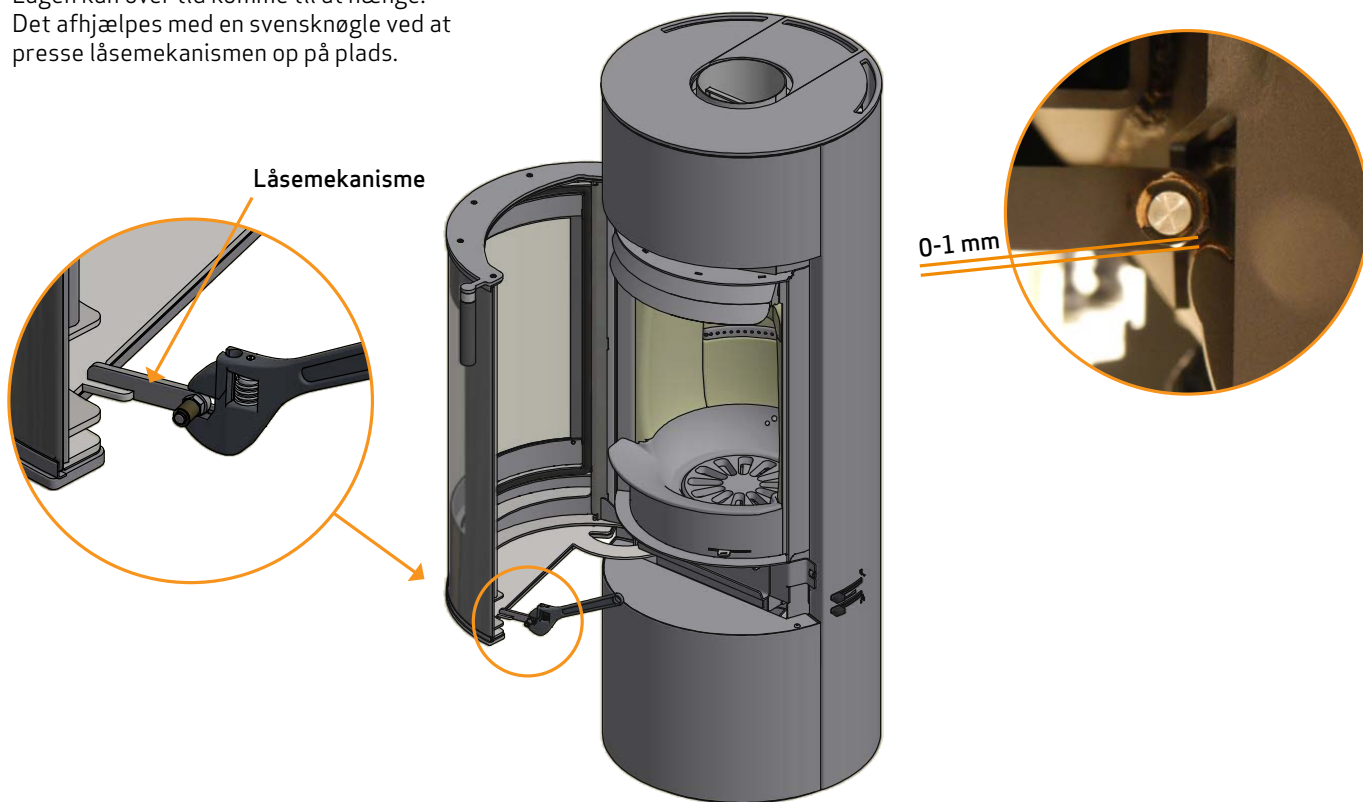
- De første gange man fyrer i brændeovnen, vil lakken hæride op, hvilket kan lugte. Åben et vindue eller en dør for udluftning og sørg for at brænde ovnen ordentlig varm for at slippe for senere lugtgener.
- Brændeovnen kan under opvarmning og nedkøling give nogle "kliklyde". Dette skyldes de store temperaturforskelle, materialet udsættes for og er ikke en fejl på produktet.

LÅGEN KAN IKKE LUKKE

Efter transport kan det ske, at låsemekanismen rykker sig og lågen ikke kan lukkes. Låsemekanismen kan hurtigt trykkes på plads.



Lågen kan over tid komme til at hænge. Det afhjælpes med en svensknøgle ved at presse låsemekanismen op på plads.



REKLAMATIONSRET

Alle træfyrede Scan-produkter er produceret af førsteklasses materialer og er underlagt en grundig kvalitetskontrol, inden de forlader fabrikken. Skulle der trods dette forekomme fabrikationsfejl eller mangler, giver vi en reklamationsret på 5 år.

Ved al kontakt ang. reklamation skal produktionsregistreringsnummeret på brændeovnen altid oplyses.

Reklamationsretten omfatter alle dele, der på grund af fabrikations- eller konstruktionsfejl efter Scan A/S' vurdering skal erstattes eller reparerer.

Reklamationsretten gives til den første køber af produktet og kan ikke overføres (undtagen ved mellemsalg).

Reklamationsretten omfatter kun skader, der er opstået på grund af produktions- eller konstruktionsfejl.

FØLGENDE DELE ER IKKE OMFATTET AF REKLAMATIONSRETEN

- Sliddele som fx brændkammersten, røgvenderplader, rysterist, glas, kakler og tætningslister (undtagen skader, der kan fastslås ved levering)
- Fedtsten, da det er et naturmateriale, hvor der kan forekomme form- og farvevariationer. Fedtstenen kan finpudses med fint slibepapir. Mindre ar og huller skal reparerer med fedtstensmel, som kan rekvireres
- Skader, der opstår på grund af ydre kemiske eller fysiske påvirkninger under transporten, under montagen og senere
- Tilsodning, der opstår på grund af dårligt skorstenstræk, fugtigt træ eller forkert betjening
- Omkostninger vedr. ekstra varmeudgifter i forbindelse med reparation
- Transportomkostninger
- Omkostninger i forbindelse med opsætning og nedtagning af brændeovn

REKLAMATIONSRETEN BORTFALDER

- Ved mangelfuld montage (montøren er alene ansvarlig for at overholde de til enhver tid gældende love og andre bestemmelser fra myndighederne, samt vores medleverede brugsanvisning for brændeovnen og dens tilbehør)
- Ved forkert betjening og anvendelse af ikke tilladte brændstoffer eller uoriginale reservedele. Brug derfor kun originale reservedele eller dele anbefalet af producenten
- Hvis brændeovnens produktregistreringsnummer er blevet fjernet eller beskadiget
- Ved reparationer, der ikke er udført i henhold til vores eller en autoriseret Scan-forhandlers anvisninger
- Ved enhver ændring af Scan-produktets eller dets tilbehørs oprindelige tilstand
- Reklamationsretten gælder kun for det land, hvortil Scan-produktet oprindeligt er blevet leveret

PRØVNINGSATTEST

Skorstensfejeren skal godkende og underskrive prøvningsattesten inden brændeovnen må tages i brug.



 **DANAK**
TEST Reg.nr. 300



**TEKNOLOGISK
INSTITUT**

Teknologiparken
Kongsvang Allé 29
DK-8000 Aarhus C
Phone +45 72 20 10 00

Info@teknologisk.dk

TEKNOLOGISK INSTITUT

Akkrediteret prøvningsorgan, DANAK-akkreditering nr. 300
Notificeret prøvningsorgan med ID-nr. 1235

Prøvningsattest IV

Uddrag af rapport nr. 300-ELAB-2523-EN sik og 300-ELAB-1904-NS rev. 2

Emne: Brændeovne; Scan 84 serien

Rekvirent: Scan A/S

Damsbovej 1, DK-5492 Vissenbjerg

Procedure:

(X)	Prøvning efter DS/EN13240/A2:2004
X	Prøvning efter NS3058-1 & -2 (partikelmåling)
-	Emissionsmåling af støv og OGC

Prøvningsresultater

Akkrediteret prøvning af brændeovn iht. EN 13240 er foretaget med brænde der påfyres manuelt, og følgende resultater blev opnået:

Afstand til bagvæg: 100 mm (normalopstilling mod brandbar væg)


Afstand til sidevæg: 450 mm (normalopstilling mod brandbar væg)

Emissioner iht. NS 3058 og/eller CEN/TS 15883:

Partikler efter NS 3058: 2,02 g/kg (tørstof) middelværdi (krav: ≤ 4)

Partikler efter NS 3058: 2,81 g/kg (tørstof) maksimalt (krav: ≤ 8)

Bemærk venligst, at de oplyste værdier er et uddrag af prøvningsrapporten.
For yderligere oplysninger henvises til prøvningsrapporten, se nummer ovenfor.

Aarhus, den 9. september 2020  Kim Sig Andersen Konsulent	Skorstensfejerpåtegning
---	-------------------------

På baggrund af ovennævnte emissioner attesteres det hermed, at fyringsanlægget opfylder visse emissionskrav i bilag 1 til Bekendtgørelse nr. 541 af 27/4-2020 om regulering af luftforurening fra fyringsanlæg til fast brændsel under 1 MW.

Produktregistringsnummer

Oplys dette nummer ved al henvendelse